

## IMPACT-Steckschlüsseinsätze 1"

60IMP

Art.-Nr. 26010065

GTIN 4018754233991

Modell 60 IMP 65



### Bezeichnung.

IMPACT-Steckschlüsseinsatz 1 " 65mm L.80mm

### Eigenschaften.

- Sechskant
- 1" Innenvierkant-Antrieb
- DIN 3129 / ISO 1711-2
- Chrome Alloy Steel, brüniert

## Produkt-Highlights.



### Leistungsfähig und belastbar.

Die Einsätze werden aus hochwertigem Chrome Alloy Steel gefertigt. Sie werden im Ölbad spannungs- und verzugsfrei gehärtet.



### Optimierte Funktionalität.

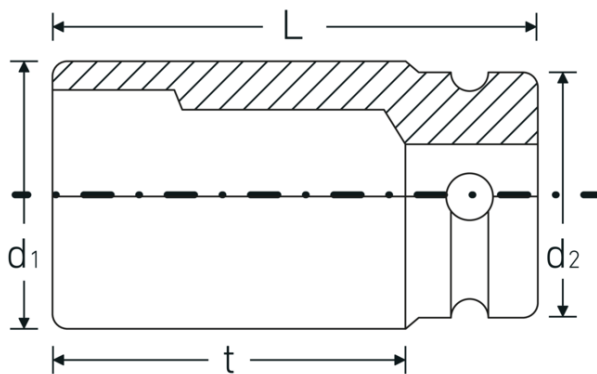
Alle IMPACT-Steckschlüsseinsätze verfügen über eine durchgehende Querbohrung für den Verbindungsstift sowie eine tiefe Rille für den Sicherungs-Gummiring. Der Sicherungsstift wird bei der Anwendung nicht belastet.



### Hohe Passgenauigkeit.

Die hohe Passgenauigkeit durch enge Toleranzen garantiert eine optimale, spielfreie Übertragung der Kräfte auf den Steckschlüsseinsatz.

## Technische Zeichnung.



## Technische Attribute.

Abtriebsprofil	Sechskant
Antriebsvierkant innen (Zoll)	1 "
d1	93 mm
d2	54 mm
DIN	DIN 3129 / ISO 1711-2
Länge mm (L)	80 mm
Schlüsselweite [mm]	65 mm
t	55 mm

## Logistikdaten.

Tiefe mm (IFS)	84
Breite mm (IFS)	91
Höhe mm (IFS)	91
WEEE/ElektroG	nicht ear-pflichtig
Länge (verpackt, mm)	85
Breite (verpackt, mm)	92
Höhe (verpackt, mm)	92
Volumen (verpackt, dm3)	0.71944 dm3
Art.-Nr.	26010065
Gewicht (brutto, kg)	1,688
Gewicht PAP (kg)	0,000
Gewicht PVC (kg)	0,000
GTIN	4018754233991
Ursprungsland AWR	TAIWAN, PROVINCE OF CHINA
Ursprungsregion	Ausländischer Ursprung
Zolltarifnr.	82042000
Packnorm	1
Gewicht (g)	1678 g

## Varianten.

Art.-Nr.	Modell-Nr. (ERP)	Bezeichnung	GTIN
26010024	60 IMP 24	IMPACT-Steckschlüsseinsatz 1 " 24mm L.58mm	4018754016242

26010027	60 IMP 27	IMPACT-Steckschlüsseinsatz 1 " 27mm L.60mm	4018754016259
26010030	60 IMP 30	IMPACT-Steckschlüsseinsatz 1 " 30mm L.62mm	4018754016266
26010032	60 IMP 32	IMPACT-Steckschlüsseinsatz 1 " 32mm L.63mm	4018754016273
26010033	60 IMP 33	IMPACT-Steckschlüsseinsatz 1 " 33mm L.63mm	4018754016280
26010036	60 IMP 36	IMPACT-Steckschlüsseinsatz 1 " 36mm L.67mm	4018754016303
26010038	60 IMP 38	IMPACT-Steckschlüsseinsatz 1 " 38mm L.70mm	4018754016327
26010041	60 IMP 41	IMPACT-Steckschlüsseinsatz 1 " 41mm L.70mm	4018754016334
26010042	60 IMP 42	IMPACT-Steckschlüsseinsatz 1 " 42mm L.73mm	4018754016341
26010046	60 IMP 46	IMPACT-Steckschlüsseinsatz 1 " 46mm L.76mm	4018754016358
26010050	60 IMP 50	IMPACT-Steckschlüsseinsatz 1 " 50mm L.82mm	4018754016365
26010055	60 IMP 55	IMPACT-Steckschlüsseinsatz 1 " 55mm L.87mm	4018754016372
26010060	60 IMP 60	IMPACT-Steckschlüsseinsatz 1 " 60mm L.91mm	4018754016396
26010065	60 IMP 65	IMPACT-Steckschlüsseinsatz 1 " 65mm L.80mm	4018754233991
26010070	60 IMP 70	IMPACT-Steckschlüsseinsatz 1 " 70mm L.85mm	4018754234004
26010075	60 IMP 75	IMPACT-Steckschlüsseinsatz 1 " 75mm L.95mm	4018754234011
26010080	60 IMP 80	IMPACT-Steckschlüsseinsatz 1 " 80mm L.100mm	4018754234028

## GTIN-Code.



**STAHLWILLE Eduard Wille GmbH & Co. KG**

Lindenallee 27 · 42349 Wuppertal · Deutschland · Tel.: +49 202 4791-0 · Fax: +49 202 4791-200

info@stahlwille.de · www.stahlwille.com

Copyright by STAHLWILLE Eduard Wille GmbH & Co. KG, Wuppertal