

## IMPACT-Steckschlüsseinsätze 1"

66IMP

Art.-Nr. 26020032  
GTIN 4018754016433  
Modell 66 IMP 32



### Bezeichnung.

IMPACT-Steckschlüsseinsatz 1 " 32mm L.110mm

### Eigenschaften.

- lange Ausführung
- Sechskant
- 1" Innenvierkant-Antrieb
- Chrome Alloy Steel, brüniert
- DIN 3129 / ISO 1711-2

## Produkt-Highlights.



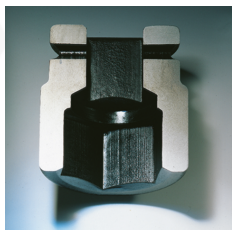
### Leistungsfähig und belastbar.

Die Einsätze werden aus hochwertigem Chrome Alloy Steel gefertigt. Sie werden im Ölbad spannungs- und verzugsfrei gehärtet.



### Optimierte Funktionalität.

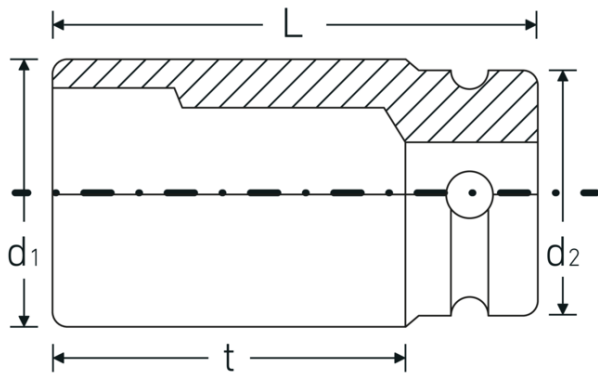
Alle IMPACT-Steckschlüsseinsätze verfügen über eine durchgehende Querbohrung für den Verbindungsstift sowie eine tiefe Rille für den Sicherungs-Gummiring. Der Sicherungsstift wird bei der Anwendung nicht belastet.



### Hohe Passgenauigkeit.

Die hohe Passgenauigkeit durch enge Toleranzen garantiert eine optimale, spielfreie Übertragung der Kräfte auf den Steckschlüsseinsatz.

## Technische Zeichnung.



## Technische Attribute.

Abtriebsprofil	Sechskant
Antriebsvierkant innen (Zoll)	1 "
d1	51,5 mm
d2	54 mm
Länge mm (L)	110 mm
Schlüsselweite [mm]	32 mm
t	79 mm

## Logistikdaten.

Tiefe mm (IFS)	110
Breite mm (IFS)	55
Höhe mm (IFS)	55
WEEE/ElektroG	nicht ear-pflichtig
Länge (verpackt, mm)	111
Breite (verpackt, mm)	111
Höhe (verpackt, mm)	56
Volumen (verpackt, dm3)	0.689976 dm3
Art.-Nr.	26020032
Gewicht (brutto, kg)	2,592
Gewicht PAP (kg)	0,000
Gewicht PVC (kg)	0,009
GTIN	4018754016433
Ursprungsland AWR	GERMANY
Ursprungsregion	Nordrhein-Westfalen
Zolltarifnr.	82042000
Packnorm	2
Gewicht (g)	1296 g

## Varianten.

Art.-Nr.	Modell-Nr. (ERP)	Bezeichnung	GTIN
26020024	66 IMP 24	IMPACT-Steckschlüsseinsatz 1 " 24mm L.110mm	4018754016402
26020027	66 IMP 27	IMPACT-Steckschlüsseinsatz 1 " 27mm L.110mm	4018754016419

26020030	66 IMP 30	IMPACT-Steckschlüsseinsatz 1 " 30mm L.110mm	4018754016426
26020032	66 IMP 32	IMPACT-Steckschlüsseinsatz 1 " 32mm L.110mm	4018754016433
26020033	66 IMP 33	IMPACT-Steckschlüsseinsatz 1 " 33mm L.110mm	4018754016440
26020036	66 IMP 36	IMPACT-Steckschlüsseinsatz 1 " 36mm L.110mm	4018754016457
26020038	66 IMP 38	IMPACT-Steckschlüsseinsatz 1 " 38mm L.110mm	4018754016464
26020041	66 IMP 41	IMPACT-Steckschlüsseinsatz 1 " 41mm L.110mm	4018754016471
26020046	66 IMP 46	IMPACT-Steckschlüsseinsatz 1 " 46mm L.110mm	4018754016488

## GTIN-Code.



**STAHLWILLE Eduard Wille GmbH & Co. KG**

Lindenallee 27 · 42349 Wuppertal · Deutschland · Tel.: +49 202 4791-0 · Fax: +49 202 4791-200

info@stahlwille.de · www.stahlwille.com

Copyright by STAHLWILLE Eduard Wille GmbH & Co. KG, Wuppertal