



TORX® Schraubendrehereinsätze 1/4"

44KTX

Art.-Nr. 01350010
GTIN 4018754001149
Modell 44 KTX T 10
SCHRAUBENDREHEREINSATZ 1/4
ZOLL

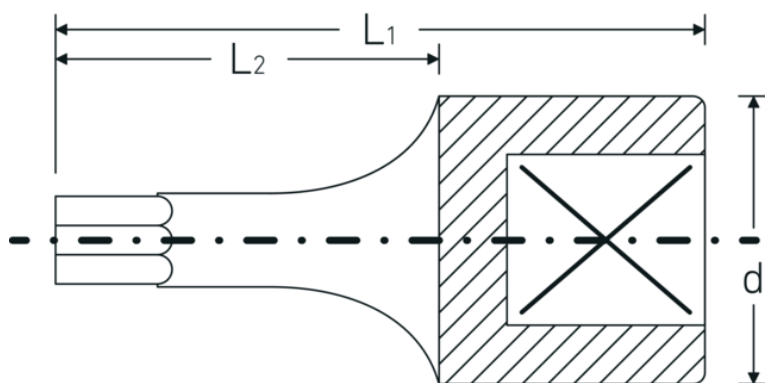


Bezeichnung. 1/4 " Schraubendrehereinsatz L.28mm

Eigenschaften.

- für Innen-TORX® Schrauben
- 1/4" Innenvierkant-Antrieb
- Chrome Alloy Steel, verchromt

Technische Zeichnung.



Technische Attribute.

Abtriebsprofil	TORX®
Antriebsvierkant innen (Zoll)	1/4 "
d	11,6 mm
Größe Abtriebsprofil	T10
L1	28 mm
L2	16 mm

Logistikdaten.

Tiefe mm (IFS)	28
Breite mm (IFS)	12
Höhe mm (IFS)	12
WEEE/ElektroG	nicht ear-pflichtig
Länge (verpackt, mm)	65
Breite (verpackt, mm)	35

Höhe (verpackt, mm)	15
Volumen (verpackt, dm³)	0.034125 dm ³
Art.-Nr.	01350010
Gewicht (brutto, kg)	0,053
Gewicht PAP (kg)	0,000
Gewicht PVC (kg)	0,002
GTIN	4018754001149
Ursprungsland AWR	GERMANY
Ursprungsregion	Nordrhein-Westfalen
Zolltarifnr.	82042000
Packnorm	5
Gewicht (g)	10 g

Varianten.

Art.-Nr.	Modell-Nr. (ERP)	Bezeichnung	GTIN
01350008	44 KTX T 8 SCHRAUBENDREHEREINSATZ 1/4 ZOLL	1/4 " Schraubendrehereinsatz L.28mm	4018754001125
01350009	44 KTX T 9 SCHRAUBENDREHEREINSATZ 1/4 ZOLL	1/4 " Schraubendrehereinsatz L.28mm	4018754001132
01350010	44 KTX T 10 SCHRAUBENDREHEREINSATZ 1/4 ZOLL	1/4 " Schraubendrehereinsatz L.28mm	4018754001149
01350015	44 KTX T 15 SCHRAUBENDREHEREINSATZ 1/4 ZOLL	1/4 " Schraubendrehereinsatz L.28mm	4018754001156
01350020	44 KTX T 20 SCHRAUBENDREHEREINSATZ 1/4 ZOLL	1/4 " Schraubendrehereinsatz L.28mm	4018754001163
01350025	44 KTX T 25 SCHRAUBENDREHEREINSATZ 1/4 ZOLL	1/4 " Schraubendrehereinsatz L.28mm	4018754001170
01350027	44 KTX T 27 SCHRAUBENDREHEREINSATZ 1/4 ZOLL	1/4 " Schraubendrehereinsatz L.28mm	4018754001187
01350030	44 KTX T 30 SCHRAUBENDREHEREINSATZ 1/4 ZOLL	1/4 " Schraubendrehereinsatz L.28mm	4018754001194
01350040	44 KTX T 40 SCHRAUBENDREHEREINSATZ 1/4 ZOLL	1/4 " Schraubendrehereinsatz L.28mm	4018754001200

GTIN-Code.



STAHLWILLE Eduard Wille GmbH & Co. KG

Lindenallee 27 · 42349 Wuppertal · Deutschland · Tel.: +49 202 4791-0 · Fax: +49 202 4791-200

info@stahlwille.de · www.stahlwille.com

Copyright by STAHLWILLE Eduard Wille GmbH & Co. KG, Wuppertal