

TORX® Schraubendrehereinsätze 1/4", mit Bohrung

44KTXB

Art.-Nr. 01351008
GTIN 4018754150359
Modell 44 KTXB T 8
SCHRAUBENDREHEREINSATZ 1/4
ZOLL - MIT BOHRUNG

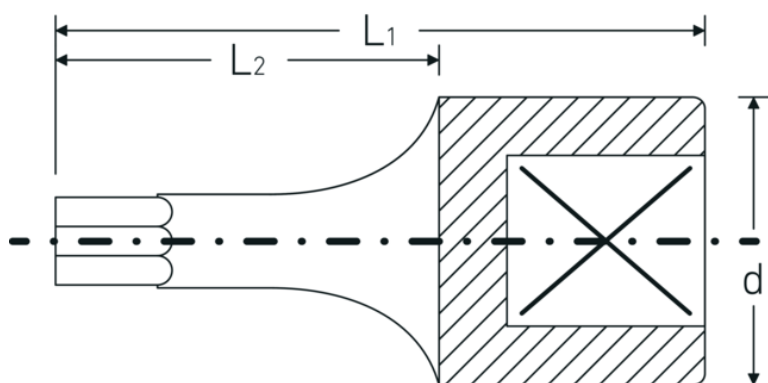


Bezeichnung. 1/4 " Schraubendrehereinsatz L.28mm

Eigenschaften.

- für Innen-TORX® Schrauben
- mit Bohrung in der Antriebsspitze (TORX® Tamper Resistant)
- 1/4" Innenvierkant-Antrieb
- Chrome Alloy Steel, verchromt

Technische Zeichnung.



Technische Attribute.

Abtriebsprofil	TORX®
Antriebsvierkant innen (Zoll)	1/4 "
d	11,6 mm
Größe Abtriebsprofil	T8
L1	28 mm

Logistikdaten.

Tiefe mm (IFS)	28
Breite mm (IFS)	12
Höhe mm (IFS)	12
WEEE/ElektroG	nicht ear-pflichtig
Länge (verpackt, mm)	65

L2	16 mm	Breite (verpackt, mm)	35
		Höhe (verpackt, mm)	15
		Volumen (verpackt, dm³)	0.034125 dm ³
		Art.-Nr.	01351008
		Gewicht (brutto, kg)	0,053
		Gewicht PAP (kg)	0,000
		Gewicht PVC (kg)	0,002
		GTIN	4018754150359
		Ursprungsland AWR	GERMANY
		Ursprungsregion	Nordrhein-Westfalen
		Zolltarifnr.	82042000
		Packnorm	5
		Gewicht (g)	10 g

Varianten.

Art.-Nr.	Modell-Nr. (ERP)	Bezeichnung	GTIN
01351008	44 KTXB T 8 SCHRAUBENDREHEREINSATZ 1/4 ZOLL - MIT BOHRUNG	1/4 " Schraubendrehereinsatz L.28mm	4018754150359
01351009	44 KTXB T 9 SCHRAUBENDREHEREINSATZ 1/4 ZOLL - MIT BOHRUNG	1/4 " Schraubendrehereinsatz L.28mm	4018754150366
01351010	44 KTXB T 10 SCHRAUBENDREHEREINSATZ 1/4 ZOLL - MIT BOHRUNG	1/4 " Schraubendrehereinsatz L.28mm	4018754150373
01351015	44 KTXB T 15 SCHRAUBENDREHEREINSATZ 1/4 ZOLL - MIT BOHRUNG	1/4 " Schraubendrehereinsatz L.28mm	4018754150380
01351020	44 KTXB T 20 SCHRAUBENDREHEREINSATZ 1/4 ZOLL - MIT BOHRUNG	1/4 " Schraubendrehereinsatz L.28mm	4018754150397
01351025	44 KTXB T 25 SCHRAUBENDREHEREINSATZ 1/4 ZOLL - MIT BOHRUNG	1/4 " Schraubendrehereinsatz L.28mm	4018754150403
01351027	44 KTXB T 27 SCHRAUBENDREHEREINSATZ 1/4 ZOLL - MIT BOHRUNG	1/4 " Schraubendrehereinsatz L.28mm	4018754150410
01351030	44 KTXB T 30 SCHRAUBENDREHEREINSATZ 1/4 ZOLL - MIT BOHRUNG	1/4 " Schraubendrehereinsatz L.28mm	4018754150427
01351040	44 KTXB T 40 SCHRAUBENDREHEREINSATZ 1/4 ZOLL - MIT BOHRUNG	1/4 " Schraubendrehereinsatz L.28mm	4018754150434

GTIN-Code.



STAHLWILLE Eduard Wille GmbH & Co. KG

Lindenallee 27 · 42349 Wuppertal · Deutschland · Tel.: +49 202 4791-0 · Fax: +49 202 4791-200

info@stahlwille.de · www.stahlwille.com

Copyright by STAHLWILLE Eduard Wille GmbH & Co. KG, Wuppertal