

## Gelenk-Steckschlüsseinsätze 1/4", metrisch

402

Art.-Nr. 01140010

GTIN 4018754000708

Modell 402 10



### Bezeichnung.

1/4 " Gelenk-Steckschlüsseinsatz SW 10mm L.38mm

### Eigenschaften.

- Doppelsechskant mit AS-Drive-Profil
- 1/4" Innenvierkant-Antrieb
- HPQ® Hochleistungsstahl, verchromt

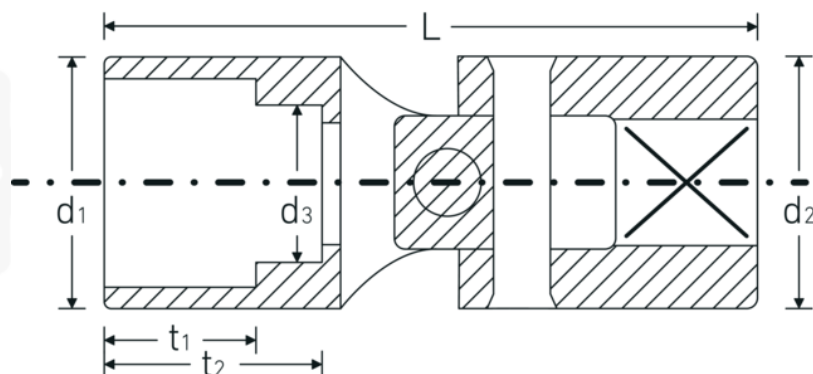
## Technologien und Leistungsmerkmale.



### High Performance Quality (HPQ®)

Unser HPQ® Werkzeug besteht aus verschleißfestem Hochleistungsstahl, ist dennoch dünnwandig und leicht. Es hält hohen Drehmomenten stand und ist ideal für Arbeiten in beengten Platzverhältnissen, wie bspw. an Turbinen.

## Technische Zeichnung.



## Technische Attribute.

<b>Abtriebsprofil</b>	Doppelsechskant AS-Drive
<b>Antriebsvierkant innen (Zoll)</b>	1/4 "
<b>d1</b>	14,2 mm
<b>d2</b>	12,7 mm
<b>d3</b>	9 mm
<b>Länge mm (L)</b>	38 mm
<b>Schlüsselweite [mm]</b>	10 mm
<b>t1</b>	12 mm
<b>t2</b>	14 mm

## Logistikdaten.

<b>Tiefe mm (IFS)</b>	38
<b>Breite mm (IFS)</b>	15
<b>Höhe mm (IFS)</b>	15
<b>WEEE/ElektroG</b>	nicht ear-pflichtig
<b>Länge (verpackt, mm)</b>	80
<b>Breite (verpackt, mm)</b>	40
<b>Höhe (verpackt, mm)</b>	15
<b>Volumen (verpackt, dm3)</b>	0.048 dm3
<b>Art.-Nr.</b>	01140010
<b>Gewicht (brutto, kg)</b>	0,105
<b>Gewicht PAP (kg)</b>	0,000
<b>Gewicht PVC (kg)</b>	0,002
<b>GTIN</b>	4018754000708
<b>Ursprungsland AWR</b>	GERMANY
<b>Ursprungsregion</b>	Nordrhein-Westfalen
<b>Zolltarifnr.</b>	82042000
<b>Packnorm</b>	5
<b>Gewicht (g)</b>	21 g

## Varianten.

Art.-Nr.	Modell-Nr. (ERP)	Bezeichnung	GTIN
01140006	402 6	1/4 " Gelenk-Steckschlüsseinsatz SW 6mm L.32mm	4018754140978
01140007	402 7	1/4 " Gelenk-Steckschlüsseinsatz SW 7mm L.33,5mm	4018754000678
01140008	402 8	1/4 " Gelenk-Steckschlüsseinsatz SW 8mm L.35mm	4018754000685
01140009	402 9	1/4 " Gelenk-Steckschlüsseinsatz SW 9mm L.36mm	4018754000692
01140010	402 10	1/4 " Gelenk-Steckschlüsseinsatz SW 10mm L.38mm	4018754000708

## GTIN-Code.



**STAHLWILLE Eduard Wille GmbH & Co. KG**

Lindenallee 27 · 42349 Wuppertal · Deutschland · Tel.: +49 202 4791-0 · Fax: +49 202 4791-200

info@stahlwille.de · www.stahlwille.com

Copyright by STAHLWILLE Eduard Wille GmbH & Co. KG, Wuppertal