



## Servantes d'atelier

### 95/7 PRO

Réf. n° **81200165**  
 GTIN **4018754334681**  
 Modèle **95/7 R PRO**

#### Désignation.

Servante d'atelier 95/7 PRO 7 Tiroir 496 x 827 x 1020 mm rouge, RAL 3020

#### Caractéristiques.

- **Concept de sécurité en trois étapes :**
  1. Verrouillage central par serrure cylindrique latérale avec une clé repliable
  2. Le verrouillage sélectif permet d'éviter toute ouverture involontaire pendant le trajet
  3. Dispositif anti-basculement – Impossible d'ouvrir simultanément plusieurs tiroirs
- Poignée en acier inox avec fixation renforcée
- Protection sur le pourtour avec amortissement des chocs
- surface de travail et de rangement résistante, soudée et étanche, et panneau de fermeture en acier inoxydable
- Roues légères résistantes à l'huile et à l'acide (D-Roul. 125 mm) avec pare-fils destinés à protéger le palier contre la saleté et des fils, avec deux freins d'arrêt
- Support pour rouleau de papier et bombe aérosol inclus
- 7 tiroirs facilement amovibles (noirs, RAL 9005) à extension complète (370 mm) et avec glissières à cage à billes
- Des grilles à trous des deux côtés pour crochet réf. 8031-8041, par ex. pour des outils plus grands
- Peuvent être équipés de plateaux TCS STAHLWILLE

#### Avantages.

Concept de sécurité en trois étapes : 1. Verrouillage central par serrure cylindrique latérale avec une clé repliable  
 2. Le verrouillage individuel permet d'éviter toute ouverture involontaire pendant le trajet  
 3. Dispositif anti-basculement – une extraction simultanée de plusieurs tiroirs est impossible.



## Points forts du produit.



### Roues durables.

Roues souples résistantes à l'huile et aux acides (Ø 125 mm) avec protection pour protéger les roulements de la saleté et des fibres ; avec deux freins de parking.



### Une organisation optimale.

Tous les tiroirs peuvent être étendus jusqu'à 100 %. L'utilisation combinée d'inserts STAHLWILLE standard et TCS ou de séparateurs de tiroirs variables garantit une vue d'ensemble claire et un accès pratique aux outils.

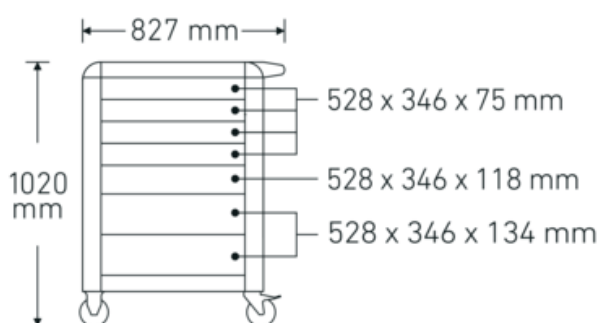
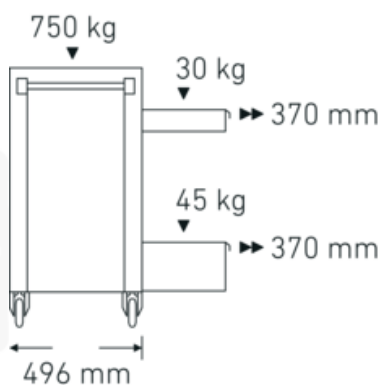
## Technologies et caractéristiques de performance.



### Tool Control System

Le système d'insert modulaire intelligent protège et organise les outils dans les caisses à outils, les chariots d'atelier et les établis d'atelier. Les inserts en mousse bicolor permettent de vérifier rapidement et facilement que les outils sont complets.

## Dessin technique.



## Attributs techniques.

Nombre de tiroirs	7
Width mm (b)	827 mm
Couleur	rouge, RAL 3020
Code couleur	RAL 3020; RAL 9005
Hauteur mm (h)	1020 mm
Length mm (L)	496 mm
N°	95/7 R PRO
Internal drawer dimensions mm	346 x 528 x 75 mm (4x) 346 x 528 x 118 mm (2x) 346 x 528 x 134 mm (1x)
Charge par tiroir	30 kg 30 kg 45 kg
Capacité de charge	750 kg

## Données logistiques.

Profondeur mm (IFS)	720
Largeur	496
Hauteur mm (IFS)	863
WEEE/ElektroG	nicht ear-pflichtig
Longueur (emballé, mm)	836
Largeur (emballé, mm)	587
Height (packed, mm)	940
Volume (packed, dm3)	461.28808 dm3
Réf. n°	81200165
Poids (brut, kg)	79,000
Poids PAP (kg)	7,500
Poids PVC (kg)	0,000
GTIN	4018754334681
Pays d'origine AWR	CHINA
Région d'origine	Ausländischer Ursprung
Customs tariff no.	94032080
Emballage	1
Poids	71500 g

## Variantes.

Réf. n°	Model no. (ERP)	Désignation de l'article (Autom.)	GTIN
81200163	95/7 A PRO	Servante d'atelier 95/7 PRO 7 Tiroir 496 x 827 x 1020 mm anthracite, RAL 7016	4018754334667
81200164	95/7 B PRO	Servante d'atelier 95/7 PRO 7 Tiroir 496 x 827 x 1020 mm bleu, RAL 270 30 35	4018754334674
81200165	95/7 R PRO	Servante d'atelier 95/7 PRO 7 Tiroir 496 x 827 x 1020 mm rouge, RAL 3020	4018754334681

## Code GTIN.



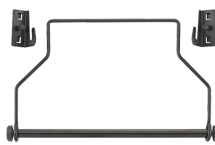
## Accessoires.



90432802  
Couverture de  
protection



90432727  
Support pour bombes  
aérosol



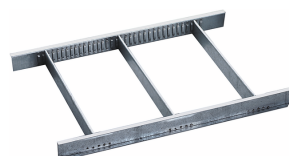
81483004  
Support de rouleau de  
papier



89010040  
Support de câbles



83812070  
Plateau de rangement  
vide pour petites pièces



81484001  
Cloison pour tiroir



81484002  
Cloison pour tiroir

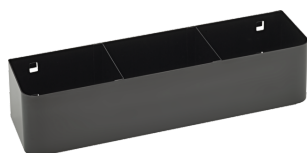


89011053  
Poubelle



89010042  
Adaptateur pour  
support pour  
ordinateur portable

## Pièces de rechange/pièce de rechange pour.



90432719  
Support pour bombes  
aérosols



81490001  
Jeu de roues

## Images.



STAHLWILLE Eduard Wille GmbH & Co. KG

Lindenallee 27 · 42349 Wuppertal · Allemagne · Tél.: +49 202 4791-0 · Fax: +49 202 4791-200

info@stahlwille.de · www.stahlwille.com · Copyright par STAHLWILLE Eduard Wille GmbH & Co. KG, Wuppertal

Copyright by STAHLWILLE Eduard Wille GmbH & Co. KG, Wuppertal