



## Douilles articulées 1/4", pouces

402a

Réf. n° 01540020  
GTIN 4018754001606  
Modèle 402 A 5/16



### Désignation.

1/4 " Jeu de douilles articulées Taille 5/16" L.35mm

### Caractéristiques.

- SAE AS 954-E, ASME B 107.1
- acier à hautes performances HPQ® , chromées

### Avantages.

SAE AS 954-E, ASME B 107.1

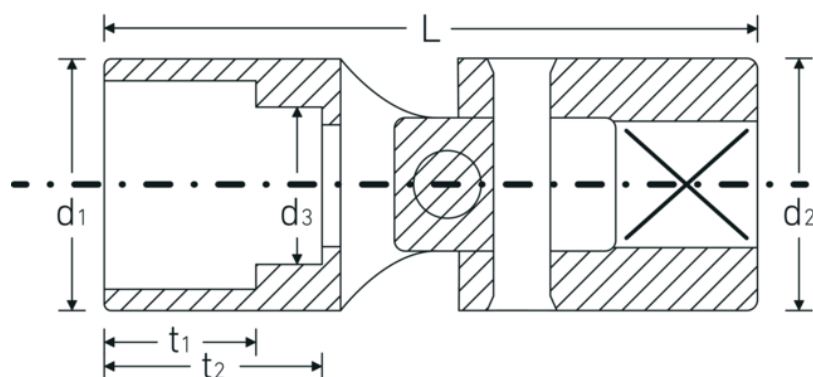
### Technologies et caractéristiques de performance.



#### High Performance Quality (HPQ®)

Notre outil HPQ® est fabriqué en acier haute performance résistant à l'usure, tout en ayant des parois fines et légères. Il résiste à des couples élevés et est idéal pour travailler dans des espaces confinés tels que les turbines.

## Dessin technique.



## Attributs techniques.

Empreinte	Hexagone double AS-drive
Carré d'entraînement intérieur (pouces)	1/4 "
d1	11,6 mm
d2	12,7 mm
d3	6,7 mm
Length mm (L)	35 mm
Ouverture [pouces]	5/16 "
t1	8 mm
t2	13 mm

## Données logistiques.

Profondeur mm (IFS)	34
Largeur	13
Hauteur mm (IFS)	13
WEEE/ElektroG	nicht ear-pflichtig
Longueur (emballé, mm)	55
Largeur (emballé, mm)	50
Height (packed, mm)	13
Volume (packed, dm3)	0.03575 dm3
Réf. n°	01540020
Poids (brut, kg)	0,095
Poids PAP (kg)	0,000
Poids PVC (kg)	0,002
GTIN	4018754001606
Pays d'origine AWR	GERMANY
Région d'origine	Nordrhein-Westfalen
Customs tariff no.	82042000
Emballage	5
Poids	17 g

## Variantes.

Réf. n°	Model no. (ERP)	Désignation de l'article (Autom.)	GTIN
01540014	402 A 7/32	1/4 " Jeu de douilles articulées Taille 7/32" L.32mm	4018754173570
01540016	402 A 1/4	1/4 " Jeu de douilles articulées Taille 1/4" L.32mm	4018754001590

01540018	402 A 9/32	1/4 " Jeu de douilles articulées Taille 9/32" L.32mm	4018754173587
01540020	402 A 5/16	1/4 " Jeu de douilles articulées Taille 5/16" L.35mm	4018754001606
01540022	402 A 11/32	1/4 " Jeu de douilles articulées Taille 11/32" L.35mm	4018754173594
01540024	402 A 3/8	1/4 " Jeu de douilles articulées Taille 3/8" L.38mm	4018754001613
01540028	402 A 7/16	1/4 " Jeu de douilles articulées Taille 7/16" L.39,5mm	4018754001620
01540032	402 A 1/2	1/4 " Jeu de douilles articulées Taille 1/2" L.41,5mm	4018754001637

## Code GTIN.



STAHLWILLE Eduard Wille GmbH & Co. KG

Lindenallee 27 · 42349 Wuppertal · Allemagne · Tél.: +49 202 4791-0 · Fax: +49 202 4791-200

info@stahlwille.de · www.stahlwille.com · Copyright par STAHLWILLE Eduard Wille GmbH & Co. KG, Wuppertal

Copyright by STAHLWILLE Eduard Wille GmbH & Co. KG, Wuppertal