



Extracteur de roulement

11702

Réf. n° 71070002

GTIN 4018754342389

Modèle 11702 Kugelgelenkabzieher

Désignation.

Extracteur de roulement Fork opening 20mm nullN·m

Caractéristiques.

- pour l'extraction rapide et sûre des axes de rotule des barres de direction et des stabilisateurs
- pour rotules de voitures et de camions
- réglable sur 2 positions
- corps et levier en acier trempé
- forgé, trempé et revenu

Avantages.

Pour l'extraction rapide et sûre des axes de rotule des barres de direction, des stabilisateurs, etc.

Utilisation flexible grâce au réglage du levier à deux niveaux.

Le corps et le levier sont fabriqués en acier trempé haute résistance et forgés à chaud.

Facilite le démontage des rotule des barres de direction des voitures et des camions et convient aux marques de véhicules les plus courantes.

Manipulation pratique grâce à la fourche fine.

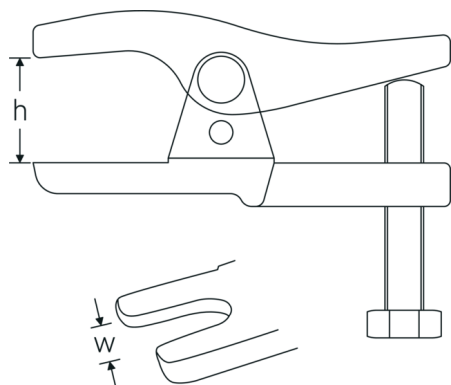
Points forts du produit.

Pour une sécurité accrue

Conçue avec soin, forgée sous pression et usinée avec précision, trempée et revenue sur des machines de pointe, la gamme d'extracteurs de STAHLWILLE offre de nombreux produits pour un large éventail d'applications. Par exemple, des extracteurs de cosses, des extracteurs d'embouts cardan, des contre-appuis ou des extracteurs d'embouts cardan, et ce, toujours de qualité supérieure.



Dessin technique.



Attributs techniques.

A	20 mm
Hexagone d'entraînement extérieur (mm)	24 mm
Hauteur libre mm	50-80 mm

Données logistiques.

Profondeur mm (IFS)	155
Largeur	135
Hauteur mm (IFS)	50
WEEE/ElektroG	nicht ear-pflichtig
Longueur (emballé, mm)	190
Largeur (emballé, mm)	145
Height (packed, mm)	90
Volume (packed, dm3)	2.4795 dm3
Réf. n°	71070002
Poids (brut, kg)	1,660
Poids PAP (kg)	0,010
Poids PVC (kg)	0,000
GTIN	4018754342389
Pays d'origine AWR	GERMANY
Région d'origine	Nordrhein-Westfalen
Customs tariff no.	82055980
Emballage	1
Poids	1740 g

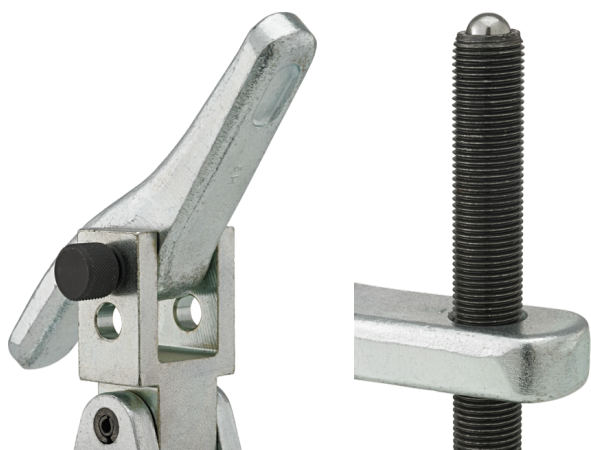
Variantes.

Réf. n°	Model no. (ERP)	Désignation de l'article (Autom.)	GTIN
71070002	11702 Kugelgelenkabzieher	Extracteur de roulement Fork opening 20mm nullN·m	4018754342389

Code GTIN.



Images.



STAHLWILLE Eduard Wille GmbH & Co. KG

Lindenallee 27 · 42349 Wuppertal · Allemagne · Tél.: +49 202 4791-0 · Fax: +49 202 4791-200

info@stahlwille.de · www.stahlwille.com · Copyright par STAHLWILLE Eduard Wille GmbH & Co. KG, Wuppertal

Copyright by STAHLWILLE Eduard Wille GmbH & Co. KG, Wuppertal