

Clés à fourche à frapper

4204



Réf. n° **42040060**
 GTIN **4018754023738**
 Modèle **4204 60**

Désignation.

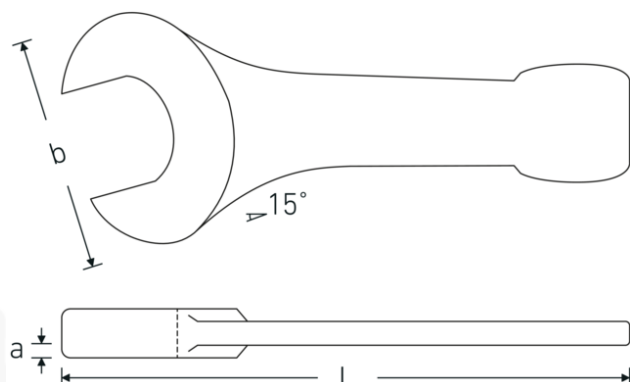
Clé plate de frappe Taille 60mm L.320mm

Caractéristiques.

- DIN 133
- acier spécial, gris métallisé

Avantages.

DIN 133

Dessin technique.**Attributs techniques.**

a	24,5 mm
Width mm (b)	128 mm

Données logistiques.

Profondeur mm (IFS)	320
Largeur	125

Code GTIN.

