

## Adapter zöllig

447a



Art.-Nr. 02470036

GTIN 4018754136438

Modell 447A 5/8



**Bezeichnung.** Adapter 5/8" Innen-4kant 3/8"

**Eigenschaften.**

- Doppelsechskant mit AS-Drive-Profil
- SAE AS 954-E
- HPQ® Hochleistungsstahl, brüniert

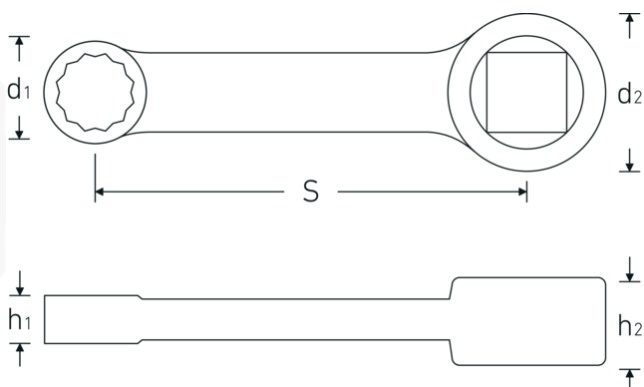
## Technologien und Leistungsmerkmale.



### High Performance Quality (HPQ®)

Unser HPQ® Werkzeug besteht aus verschleißfestem Hochleistungsstahl, ist dennoch dünnwandig und leicht. Es hält hohen Drehmomenten stand und ist ideal für Arbeiten in beengten Platzverhältnissen, wie bspw. an Turbinen.

## Technische Zeichnung.



## Technische Attribute.

Innenvierkant [zoll]	3/8 "
d1	23 mm
d2	19 mm
Höhe mm (h1)	12 mm
Höhe mm (h2)	11 mm
S	50,8 mm
Schlüsselweite [Zoll]	5/8 "

## Logistikdaten.

Tiefe mm (IFS)	72
Breite mm (IFS)	23
Höhe mm (IFS)	11
WEEE/ElektroG	nicht ear-pflichtig
Länge (verpackt, mm)	82
Breite (verpackt, mm)	33
Höhe (verpackt, mm)	13
Volumen (verpackt, dm3)	0.035178 dm3
Art.-Nr.	02470036
Gewicht (brutto, kg)	0,077
Gewicht PAP (kg)	0,000
Gewicht PVC (kg)	0,002
GTIN	4018754136438
Ursprungsland AWR	GERMANY
Ursprungsregion	Nordrhein-Westfalen
Zolltarifnr.	82042000
Packnorm	1
Gewicht (g)	73 g

## Varianten.

Art.-Nr.	Modell-Nr. (ERP)	Bezeichnung	GTIN
02470016	447A 1/4	Adapter 1/4" Innen-4kant 3/8"	4018754136377
02470020	447A 5/16	Adapter 5/16" Innen-4kant 3/8"	4018754136384
02470024	447A 3/8	Adapter 3/8" Innen-4kant 3/8"	4018754136391
02470028	447A 7/16	Adapter 7/16" Innen-4kant 3/8"	4018754136407
02470032	447A 1/2	Adapter 1/2" Innen-4kant 3/8"	4018754136414
02470034	447A 9/16	Adapter 9/16" Innen-4kant 3/8"	4018754136421
02470036	447A 5/8	Adapter 5/8" Innen-4kant 3/8"	4018754136438

## GTIN-Code.





**STAHLWILLE Eduard Wille GmbH & Co. KG**

Lindenallee 27 · 42349 Wuppertal · Deutschland · Tel.: +49 202 4791-0 · Fax: +49 202 4791-200

[info@stahlwille.de](mailto:info@stahlwille.de) · [www.stahlwille.com](http://www.stahlwille.com)

Copyright by STAHLWILLE Eduard Wille GmbH & Co. KG, Wuppertal