

## Adapter metrisch

447



Art.-Nr. 02181013  
GTIN 4018754141012  
Modell 447 13



**Bezeichnung.** Adapter 13mm Innen-4kant 3/8"

**Eigenschaften.**

- Doppelsechskant mit AS-Drive-Profil
- HPQ® Hochleistungsstahl, brüniert

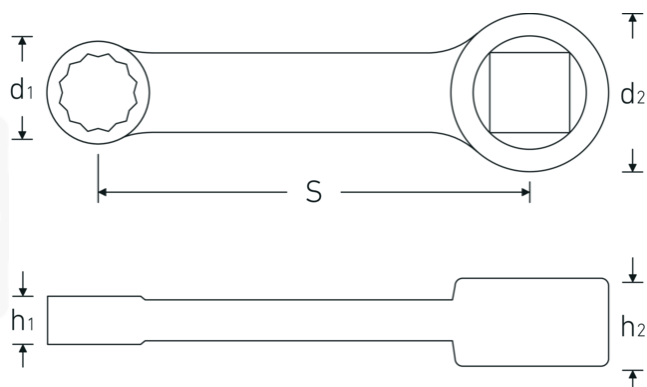
## Technologien und Leistungsmerkmale.



### High Performance Quality (HPQ®)

Unser HPQ® Werkzeug besteht aus verschleißfestem Hochleistungsstahl, ist dennoch dünnwandig und leicht. Es hält hohen Drehmomenten stand und ist ideal für Arbeiten in beengten Platzverhältnissen, wie bspw. an Turbinen.

## Technische Zeichnung.



## Technische Attribute.

Innenvierkant [zoll]	3/8 "
d1	19,3 mm
d2	19 mm
Höhe mm (h1)	9,2 mm
Höhe mm (h2)	11 mm
S	50,8 mm
Schlüsselweite [mm]	13 mm

## Logistikdaten.

Tiefe mm (IFS)	70
Breite mm (IFS)	19
Höhe mm (IFS)	11
WEEE/ElektroG	nicht ear-pflichtig
Länge (verpackt, mm)	105
Breite (verpackt, mm)	30
Höhe (verpackt, mm)	12
Volumen (verpackt, dm3)	0.0378 dm3
Art.-Nr.	02181013
Gewicht (brutto, kg)	0,060
Gewicht PAP (kg)	0,000
Gewicht PVC (kg)	0,002
GTIN	4018754141012
Ursprungsland AWR	GERMANY
Ursprungsregion	Nordrhein-Westfalen
Zolltarifnr.	82042000
Packnorm	1
Gewicht (g)	55 g

## Varianten.

Art.-Nr.	Modell-Nr. (ERP)	Bezeichnung	GTIN
02181007	447 7	Adapter 7mm Innen-4kant 3/8"	4018754139125
02181008	447 8	Adapter 8mm Innen-4kant 3/8"	4018754139132
02181009	447 9	Adapter 9mm Innen-4kant 3/8"	4018754140992
02181010	447 10	Adapter 10mm Innen-4kant 3/8"	4018754141005
02181013	447 13	Adapter 13mm Innen-4kant 3/8"	4018754141012

## GTIN-Code.





**STAHLWILLE Eduard Wille GmbH & Co. KG**

Lindenallee 27 · 42349 Wuppertal · Deutschland · Tel.: +49 202 4791-0 · Fax: +49 202 4791-200

[info@stahlwille.de](mailto:info@stahlwille.de) · [www.stahlwille.com](http://www.stahlwille.com)

Copyright by STAHLWILLE Eduard Wille GmbH & Co. KG, Wuppertal