

Douilles articulées 1/4", métrique

402

Réf. n° 01140009
GTIN 4018754000692
Modèle 402 9



Désignation. 1/4 " Jeu de douilles articulées Taille 9mm L.36mm

Caractéristiques. • acier à hautes performances HPQ®, chromées

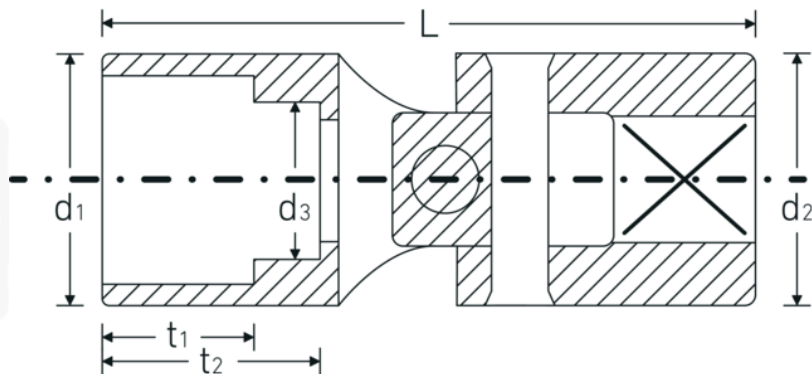
Technologies et caractéristiques de performance.



High Performance Quality (HPQ®)

Notre outil HPQ® est fabriqué en acier haute performance résistant à l'usure, tout en ayant des parois fines et légères. Il résiste à des couples élevés et est idéal pour travailler dans des espaces confinés tels que les turbines.

Dessin technique.



Attributs techniques.

Empreinte	Hexagone double AS-drive
Carré d'entraînement intérieur (pouces)	1/4 "
d1	13 mm
d2	12,7 mm
d3	8 mm
Length mm (L)	36 mm
Ouverture [mm]	9 mm
t1	8 mm
t2	12 mm

Données logistiques.

Profondeur mm (IFS)	35
Largeur	13
Hauteur mm (IFS)	13
WEEE/ElektroG	nicht ear-pflichtig
Longueur (emballé, mm)	65
Largeur (emballé, mm)	35
Height (packed, mm)	13
Volume (packed, dm3)	0.029575 dm3
Réf. n°	01140009
Poids (brut, kg)	0,100
Poids PAP (kg)	0,000
Poids PVC (kg)	0,002
GTIN	4018754000692
Pays d'origine AWR	GERMANY
Région d'origine	Nordrhein-Westfalen
Customs tariff no.	82042000
Emballage	5
Poids	20 g

Variantes.

Réf. n°	Model no. (ERP)	Désignation de l'article (Autom.)	GTIN
01140006	402 6	1/4 " Jeu de douilles articulées Taille 6mm L.32mm	4018754140978
01140007	402 7	1/4 " Jeu de douilles articulées Taille 7mm L.33,5mm	4018754000678
01140008	402 8	1/4 " Jeu de douilles articulées Taille 8mm L.35mm	4018754000685
01140009	402 9	1/4 " Jeu de douilles articulées Taille 9mm L.36mm	4018754000692
01140010	402 10	1/4 " Jeu de douilles articulées Taille 10mm L.38mm	4018754000708

Code GTIN.

