

IMPACT-Steckschlüsseinsätze 1/2"

50IMP

Art.-Nr. 23010018

GTIN 4018754015030

Modell 50 IMP 18



Bezeichnung.

IMPACT-Steckschlüsseinsatz 1/2 " 18mm L.38mm

Eigenschaften.

- Sechskant
- 1/2" Innenvierkant-Antrieb
- DIN 3129 / ISO 1711-2
- Chrome Alloy Steel, brüniert

Produkt-Highlights.



Leistungsfähig und belastbar.

Die Einsätze werden aus hochwertigem Chrome Alloy Steel gefertigt. Sie werden im Ölbad spannungs- und verzugsfrei gehärtet.



Optimierte Funktionalität.

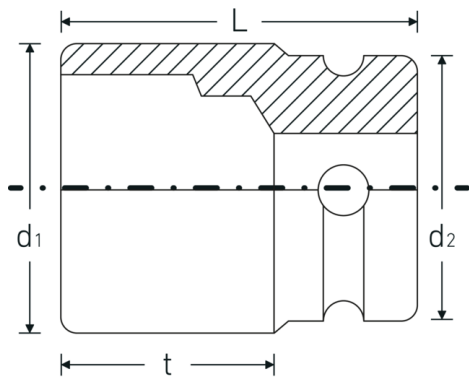
Alle IMPACT-Steckschlüsseinsätze verfügen über eine durchgehende Querbohrung für den Verbindungsstift sowie eine tiefe Rille für den Sicherungs-Gummiring. Der Sicherungsstift wird bei der Anwendung nicht belastet.



Hohe Passgenauigkeit.

Die hohe Passgenauigkeit durch enge Toleranzen garantiert eine optimale, spielfreie Übertragung der Kräfte auf den Steckschlüsseinsatz.

Technische Zeichnung.



Technische Attribute.

| | |
|-------------------------------|-----------------------|
| Abtriebsprofil | Sechskant |
| Antriebsvierkant innen (Zoll) | 1/2 " |
| d1 | 27,5 mm |
| d2 | 30 mm |
| DIN | DIN 3129 / ISO 1711-2 |
| Länge mm (L) | 38 mm |
| Schlüsselweite [mm] | 18 mm |
| t | 22,6 mm |

Logistikdaten.

| | |
|-------------------------|---------------------|
| Tiefe mm (IFS) | 38 |
| Breite mm (IFS) | 30 |
| Höhe mm (IFS) | 30 |
| WEEE/ElektroG | nicht ear-pflichtig |
| Länge (verpackt, mm) | 160 |
| Breite (verpackt, mm) | 70 |
| Höhe (verpackt, mm) | 45 |
| Volumen (verpackt, dm3) | 0.504 dm3 |
| Art.-Nr. | 23010018 |
| Gewicht (brutto, kg) | 1,285 |
| Gewicht PAP (kg) | 0,000 |
| Gewicht PVC (kg) | 0,008 |
| GTIN | 4018754015030 |
| Ursprungsland AWR | GERMANY |
| Ursprungsregion | Nordrhein-Westfalen |
| Zolltarifnr. | 82042000 |
| Packnorm | 10 |
| Gewicht (g) | 130 g |

Varianten.

| Art.-Nr. | Modell-Nr. (ERP) | Bezeichnung | GTIN |
|----------|------------------|--|---------------|
| 23010008 | 50 IMP 8 | IMPACT-Steckschlüsseinsatz 1/2 " 8mm L.38mm | 4018754233731 |
| 23010010 | 50 IMP 10 | IMPACT-Steckschlüsseinsatz 1/2 " 10mm L.38mm | 4018754014958 |

| | | | |
|----------|-----------|---|---------------|
| 23010011 | 50 IMP 11 | IMPACT-Steckschlüsseinsatz 1/2 " 11mm L.38mm | 4018754014965 |
| 23010012 | 50 IMP 12 | IMPACT-Steckschlüsseinsatz 1/2 " 12mm L.38mm | 4018754233748 |
| 23010013 | 50 IMP 13 | IMPACT-Steckschlüsseinsatz 1/2 " 13mm L.38mm | 4018754014989 |
| 23010014 | 50 IMP 14 | IMPACT-Steckschlüsseinsatz 1/2 " 14mm L.38mm | 4018754014996 |
| 23010015 | 50 IMP 15 | IMPACT-Steckschlüsseinsatz 1/2 " 15mm L.38mm | 4018754015009 |
| 23010016 | 50 IMP 16 | IMPACT-Steckschlüsseinsatz 1/2 " 16mm L.38mm | 4018754015016 |
| 23010017 | 50 IMP 17 | IMPACT-Steckschlüsseinsatz 1/2 " 17mm L.38mm | 4018754015023 |
| 23010018 | 50 IMP 18 | IMPACT-Steckschlüsseinsatz 1/2 " 18mm L.38mm | 4018754015030 |
| 23010019 | 50 IMP 19 | IMPACT-Steckschlüsseinsatz 1/2 " 19mm L.40mm | 4018754015047 |
| 23010021 | 50 IMP 21 | IMPACT-Steckschlüsseinsatz 1/2 " 21mm L.40mm | 4018754015061 |
| 23010022 | 50 IMP 22 | IMPACT-Steckschlüsseinsatz 1/2 " 22mm L.42mm | 4018754015078 |
| 23010023 | 50 IMP 23 | IMPACT-Steckschlüsseinsatz 1/2 " 23mm L.40mm | 4018754233755 |
| 23010024 | 50 IMP 24 | IMPACT-Steckschlüsseinsatz 1/2 " 24mm L.44mm | 4018754015092 |
| 23010025 | 50 IMP 25 | IMPACT-Steckschlüsseinsatz 1/2 " 25mm L.44mm | 4018754233762 |
| 23010027 | 50 IMP 27 | IMPACT-Steckschlüsseinsatz 1/2 " 27mm L.45mm | 4018754015122 |
| 23010030 | 50 IMP 30 | IMPACT-Steckschlüsseinsatz 1/2 " 30mm L.50mm | 4018754233779 |
| 23010032 | 50 IMP 32 | IMPACT-Steckschlüsseinsatz 1/2 " 32mm L.50mm | 4018754233786 |

GTIN-Code.



Zubehör/Zubehör für.



39022530
IMPACT-Sicherungsstift



39012440
IMPACT-Sicherungsring