

**Einmaulschlüssel verstellbar,  
metrisch**

**4025**



Art.-Nr. **40250106**  
GTIN **4018754299508**  
Modell **4025 6**

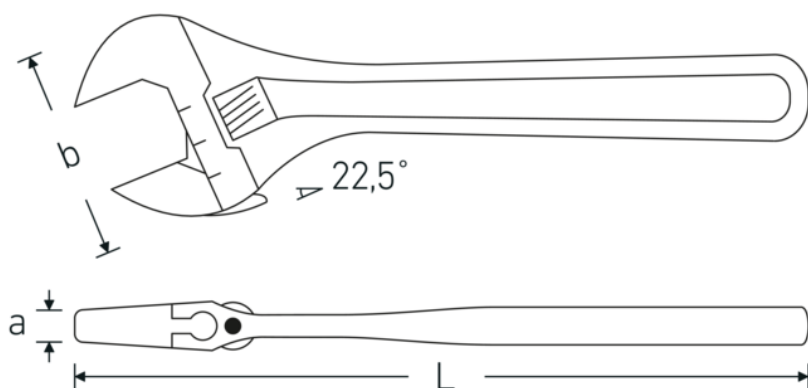
**Bezeichnung.**

Einmaulschlüssel verstellbar max.SW 24mm L.161mm

**Eigenschaften.**

- rechtsgängig
- Maulstellung 22,5°
- Chrome Alloy Steel, verchromt
- DIN 3117 / ISO 6787 Form B / ASME B107.100

**Technische Zeichnung.**



**Technische Attribute.**

a	10,8 mm
Breite mm (b)	50 mm
DIN	DIN 3117 / ISO 6787 Form B
Gr.	6
Länge mm (L)	161 mm

**Logistikdaten.**

Tiefe mm (IFS)	160
Breite mm (IFS)	48
Höhe mm (IFS)	11
WEEE/ElektroG	nicht ear-pflichtig
Länge (verpackt, mm)	163

<b>Legierung</b>	Chrom-Vanadium-Stahl	<b>Breite (verpackt, mm)</b>	63
<b>Oberfläche</b>	verchromt	<b>Höhe (verpackt, mm)</b>	41
<b>Schlüsselweite max.</b>	24 mm	<b>Volumen (verpackt, dm3)</b>	0.421029 dm3
		<b>Art.-Nr.</b>	40250106
		<b>Gewicht (brutto, kg)</b>	0,650
		<b>Gewicht PAP (kg)</b>	0,000
		<b>Gewicht PVC (kg)</b>	0,009
		<b>GTIN</b>	4018754299508
		<b>Ursprungsland AWR</b>	SPAIN
		<b>Ursprungsregion</b>	Ausländischer Ursprung
		<b>Zolltarifnr.</b>	82041200
		<b>Packnorm</b>	5
		<b>Gewicht (g)</b>	155 g

## Varianten.

Art.-Nr.	Modell-Nr. (ERP)	Bezeichnung	GTIN
40250104	4025 4	Einmaulschlüssel verstellbar max.SW 13mm L.115mm	4018754299492
40250106	4025 6	Einmaulschlüssel verstellbar max.SW 24mm L.161mm	4018754299508
40250108	4025 8	Einmaulschlüssel verstellbar max.SW 30mm L.207mm	4018754299515
40250110	4025 10	Einmaulschlüssel verstellbar max.SW 34mm L.259mm	4018754299522
40250112	4025 12	Einmaulschlüssel verstellbar max.SW 39mm L.311mm	4018754299539
40250115	4025 15	Einmaulschlüssel verstellbar max.SW 44mm L.386mm	4018754299546
40250118	4025 18	Einmaulschlüssel verstellbar max.SW 53mm L.462mm	4018754299553

## GTIN-Code.





**STAHLWILLE Eduard Wille GmbH & Co. KG**

Lindenallee 27 · 42349 Wuppertal · Deutschland · Tel.: +49 202 4791-0 · Fax: +49 202 4791-200

[info@stahlwille.de](mailto:info@stahlwille.de) · [www.stahlwille.com](http://www.stahlwille.com)

Copyright by STAHLWILLE Eduard Wille GmbH & Co. KG, Wuppertal