

## Clés à molette, réglable

**4025**



Réf. n° **40250118**  
GTIN **4018754299553**  
Modèle **4025 18**

### Désignation.

Clé à molette taille de clé max. 53mm L.462mm

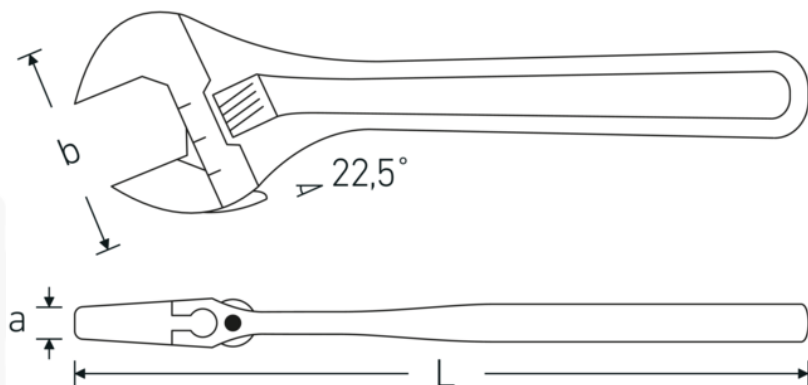
### Caractéristiques.

- tournant à droite
- DIN 3117/ISO 6787 (Forme B)
- ASME B107.100
- position de fourche 22,5°
- Chrome-Vanadium, chromées

### Avantages.

avec pas à droite

### Dessin technique.



## Attributs techniques.

<b>a</b>	30 mm
<b>Width mm (b)</b>	124 mm
<b>DIN</b>	DIN 3117 / ISO 6787 Form B
<b>Dim.</b>	18
<b>Length mm (L)</b>	462 mm
<b>Ouverture max.</b>	53 mm

## Données logistiques.

<b>Profondeur mm (IFS)</b>	460
<b>Largeur</b>	120
<b>Hauteur mm (IFS)</b>	30
<b>WEEE/ElektroG</b>	nicht ear-pflichtig
<b>Longueur (emballé, mm)</b>	461
<b>Largeur (emballé, mm)</b>	121
<b>Height (packed, mm)</b>	31
<b>Volume (packed, dm3)</b>	1.729211 dm3
<b>Réf. n°</b>	40250118
<b>Poids (brut, kg)</b>	1,950
<b>Poids PAP (kg)</b>	0,000
<b>Poids PVC (kg)</b>	0,020
<b>GTIN</b>	4018754299553
<b>Pays d'origine AWR</b>	SPAIN
<b>Région d'origine</b>	Ausländischer Ursprung
<b>Customs tariff no.</b>	82041200
<b>Emballage</b>	1
<b>Poids</b>	2040 g

## Variantes.

Réf. n°	Model no. (ERP)	Désignation de l'article (Autom.)	GTIN
40250104	4025 4	Clé à molette taille de clé max. 13mm L.115mm	4018754299492
40250106	4025 6	Clé à molette taille de clé max. 24mm L.161mm	4018754299508
40250108	4025 8	Clé à molette taille de clé max. 30mm L.207mm	4018754299515
40250110	4025 10	Clé à molette taille de clé max. 34mm L.259mm	4018754299522
40250112	4025 12	Clé à molette taille de clé max. 39mm L.311mm	4018754299539
40250115	4025 15	Clé à molette taille de clé max. 44mm L.386mm	4018754299546
40250118	4025 18	Clé à molette taille de clé max. 53mm L.462mm	4018754299553

## Code GTIN.



