



Douille IMPACT

2307TX

Réf. n° 23070055

GTIN 4018754015252

Modèle 2307TX IMP T 55



Désignation.

Douille IMPACT 1/2 " T55 L.40mm

Caractéristiques.

- pour vis TORX® femelles
- carré d'entraînement femelle 1/2"
- Chrome Alloy Steel, finition brunie

Avantages.

Carré d'entraînement femelle 1/2".

Points forts du produit.



Fonctionnalité optimisée.

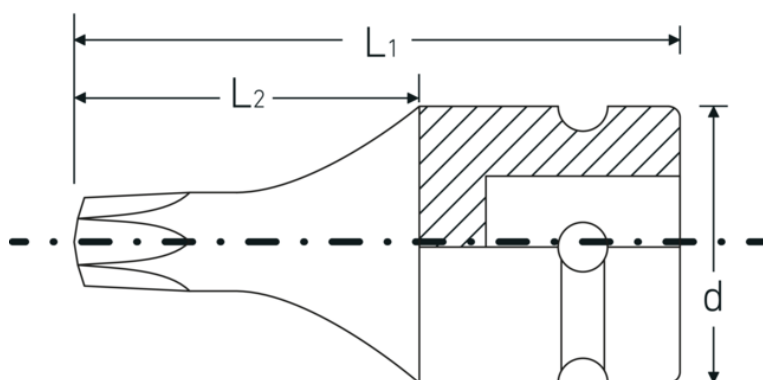
Toutes les douilles IMPACT possèdent un trou de part en part pour la tige de liaison ainsi qu'une gorge profonde pour la bague de sécurité en caoutchouc. La tige de sûreté n'est pas sous contrainte durant l'application.



Grande précision d'ajustement.

La grande précision d'ajustement due à des tolérances extrêmement étroites garantit une transmission sans jeu de la force de la visseuse à choc sur la douille et une xation nettement meilleure.

Dessin technique.



Attributs techniques.

Empreinte	TORX®
TORX® drive profile (mm)	11,2 mm
Carré d'entraînement intérieur (pouces)	1/2 "
d	25 mm
Taille Profil de sortie	T55
L1	40 mm
L2	22 mm

Données logistiques.

Profondeur mm (IFS)	40
Largeur	25
Hauteur mm (IFS)	25
WEEE/ElektroG	nicht ear-pflichtig
Longueur (emballé, mm)	105
Largeur (emballé, mm)	45
Height (packed, mm)	26
Volume (packed, dm3)	0.12285 dm3
Réf. n°	23070055
Poids (brut, kg)	0,311
Poids PAP (kg)	0,000
Poids PVC (kg)	0,005
GTIN	4018754015252
Pays d'origine AWR	GERMANY
Région d'origine	Nordrhein-Westfalen
Customs tariff no.	82042000
Emballage	5
Poids	61 g

Variantes.

Réf. n°	Model no. (ERP)	Désignation de l'article (Autom.)	GTIN
23070030	2307TX IMP T 30	Douille IMPACT 1/2 " T30 L.40mm	4018754015221
23070040	2307TX IMP T 40	Douille IMPACT 1/2 " T40 L.40mm	4018754015238
23070045	2307TX IMP T 45	Douille IMPACT 1/2 " T45 L.40mm	4018754154012

23070050	2307TX IMP T 50	Douille IMPACT 1/2 " T50 L.40mm	4018754015245
23070055	2307TX IMP T 55	Douille IMPACT 1/2 " T55 L.40mm	4018754015252
23070060	2307TX IMP T 60	Douille IMPACT 1/2 " T60 L.40mm	4018754015269

Code GTIN.



Accessoires.



39022030
Goupille de verrouillage



39011940
Bagues en caoutchouc