

Clés à molette, réglable

4026



Réf. n° **40260112**

GTIN **4018754299607**

Modèle **4026 12**

Désignation.

Clé à molette taille de clé max. 39mm L.311mm

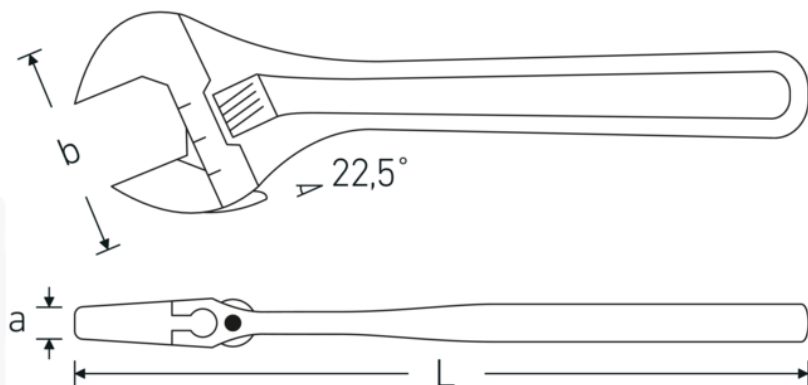
Caractéristiques.

- tournant à gauche
- DIN 3117/ ISO 6787 (Forme B)
- ASME B 107.100
- position de fourche 22,5°
- Chrome-Vanadium, phosphatées

Avantages.

avec pas à gauche

Dessin technique.



Attributs techniques.

| | |
|-----------------------|-------------------------------|
| a | 19 mm |
| Width mm (b) | 84 mm |
| DIN | DIN 3117 / ISO 6787 Form B |
| Dim. | 12 |
| Length mm (L) | 311 mm |
| Ouverture max. | 39 mm |

Données logistiques.

| | |
|-------------------------------|------------------------|
| Profondeur mm (IFS) | 310 |
| Largeur | 80 |
| Hauteur mm (IFS) | 18 |
| WEEE/ElektroG | nicht ear-pflichtig |
| Longueur (emballé, mm) | 312 |
| Largeur (emballé, mm) | 110 |
| Height (packed, mm) | 54 |
| Volume (packed, dm3) | 1.85328 dm3 |
| Réf. n° | 40260112 |
| Poids (brut, kg) | 3,495 |
| Poids PAP (kg) | 0,000 |
| Poids PVC (kg) | 0,016 |
| GTIN | 4018754299607 |
| Pays d'origine AWR | SPAIN |
| Région d'origine | Ausländischer Ursprung |
| Customs tariff no. | 82041200 |
| Emballage | 5 |
| Poids | 805 g |

Variantes.

| Réf. n° | Model no. (ERP) | Désignation de l'article (Autom.) | GTIN |
|----------|-----------------|---|---------------|
| 40260104 | 4026 4 | Clé à molette taille de clé max. 13mm L.115mm | 4018754299560 |
| 40260106 | 4026 6 | Clé à molette taille de clé max. 24mm L.161mm | 4018754299577 |
| 40260108 | 4026 8 | Clé à molette taille de clé max. 30mm L.207mm | 4018754299584 |
| 40260110 | 4026 10 | Clé à molette taille de clé max. 34mm L.259mm | 4018754299591 |
| 40260112 | 4026 12 | Clé à molette taille de clé max. 39mm L.311mm | 4018754299607 |
| 40260115 | 4026 15 | Clé à molette taille de clé max. 44mm L.386mm | 4018754299614 |
| 40260118 | 4026 18 | Clé à molette taille de clé max. 53mm L.462mm | 4018754299621 |

Code GTIN.



