



Douilles articulées 1/4", pouces, courtes

402aK

Réf. n° 01541034
GTIN 4018754146772
Modèle 402 A K 9/16



Désignation.

1/4 " Jeu de douilles articulées Taille 9/16" L.37,5mm

Caractéristiques.

- extra court
- acier à hautes performances HPQ®, chromées

Avantages.

Version extra courte

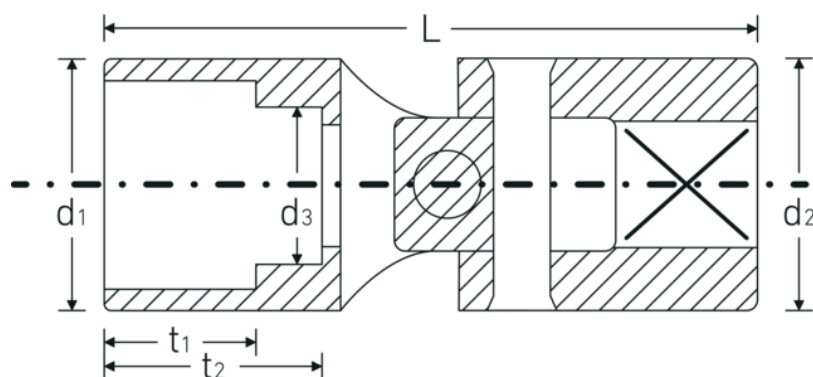
Technologies et caractéristiques de performance.



High Performance Quality (HPQ®)

Notre outil HPQ® est fabriqué en acier haute performance résistant à l'usure, tout en ayant des parois fines et légères. Il résiste à des couples élevés et est idéal pour travailler dans des espaces confinés tels que les turbines.

Dessin technique.



Attributs techniques.

Empreinte	Hexagone double AS-drive
Carré d'entraînement intérieur (pouces)	1/4 "
d1	19 mm
d2	12,7 mm
d3	13,1 mm
Length mm (L)	37,5 mm
Ouverture [pouces]	9/16 "
t1	10,3 mm
t2	11,8 mm

Données logistiques.

Profondeur mm (IFS)	37
Largeur	18
Hauteur mm (IFS)	18
WEEE/ElektroG	nicht ear-pflichtig
Longueur (emballé, mm)	100
Largeur (emballé, mm)	50
Height (packed, mm)	50
Volume (packed, dm3)	0.25 dm3
Réf. n°	01541034
Poids (brut, kg)	0,127
Poids PAP (kg)	0,000
Poids PVC (kg)	0,002
GTIN	4018754146772
Pays d'origine AWR	GERMANY
Région d'origine	Nordrhein-Westfalen
Customs tariff no.	82042000
Emballage	5
Poids	25 g

Variantes.

Réf. n°	Model no. (ERP)	Désignation de l'article (Autom.)	GTIN
01541024	402 A K 3/8	1/4 " Jeu de douilles articulées Taille 3/8" L.34mm	4018754150243
01541034	402 A K 9/16	1/4 " Jeu de douilles articulées Taille 9/16" L.37,5mm	4018754146772

Code GTIN.

