

Extracteur de roulement

11704

Réf. n° 71070004

GTIN 4018754346677

Modèle 11704 Kugelgelenkabzieher

Désignation.

Extracteur de roulement Fork opening 27-36mm 100N·m

Caractéristiques.

- galvanisé
- pour camions, bus, véhicules de chantier et véhicules spéciaux légers et lourds

Avantages.

Convient aux camions moyens et lourds, aux bus, aux véhicules de chantier et aux véhicules spéciaux.

Points forts du produit.



PRODUCT IMAGE
IN PROGRESS

Utilisation flexible.

Le réglage du levier à deux niveaux permet d'adapter facilement cet extracteur d'embouts cardan à différentes tailles et types d'embouts cardan. Il minimise également le risque d'endommager les pièces environnantes pendant l'utilisation.



PRODUCT IMAGE
IN PROGRESS

Conception robuste.

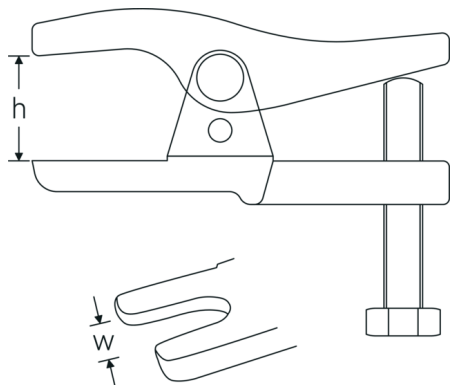
L'outil est fabriqué en acier de haute qualité et forgé dans le joint, ce qui lui confère une stabilité et une durabilité exceptionnelles en cas d'utilisation intensive.



Pour une sécurité accrue

Conçue avec soin, forgée sous pression et usinée avec précision, trempée et revenue sur des machines de pointe, la gamme d'extracteurs de STAHLWILLE offre de nombreux produits pour un large éventail d'applications. Par exemple, des extracteurs de cosses, des extracteurs d'embouts cardan, des contre-appuis ou des extracteurs d'embouts cardan, et ce, toujours de qualité supérieure.

Dessin technique.



Attributs techniques.

A	27-36 mm
Hauteur libre mm	90 mm
Charge max.	10 t
Couple max.	100 N·m

Données logistiques.

Profondeur mm (IFS)	235
Largeur	143
Hauteur mm (IFS)	110
WEEE/ElektroG	nicht ear-pflichtig
Longueur (emballé, mm)	235
Largeur (emballé, mm)	143
Height (packed, mm)	110
Volume (packed, dm3)	3.69655 dm3
Réf. n°	71070004
Poids (brut, kg)	6,500
Poids PAP (kg)	0,126
Poids PVC (kg)	0,000
GTIN	4018754346677
Pays d'origine AWR	GERMANY
Région d'origine	Nordrhein-Westfalen
Customs tariff no.	82055980
Emballage	1
Poids	2790 g

Variantes.

Réf. n°	Model no. (ERP)	Désignation de l'article (Autom.)	GTIN
71070004	11704 Kugelgelenkabzieher	Extracteur de roulement Fork opening 27-36mm 100N·m	4018754346677

Code GTIN.

