

Douille IMPACT

2309



Réf. n° 23090221
GTIN 4018754265787
Modèle 2309 21



Désignation. Douille IMPACT 1/2 " 21mm L.85mm

Caractéristiques.

- version longue, avec diamètre réduit
- 6 pans
- carré d'entraînement femelle 1/2"
- Chrome Alloy Steel, finition brunie

Avantages.

Carré d'entraînement femelle 1/2".

Points forts du produit.



Puissante et résistante.

Les douilles sont fabriquées en acier allié au chrome de haute qualité. Elles sont trempées dans l'huile pour éviter les tensions et les déformations.



Fonctionnalité optimisée.

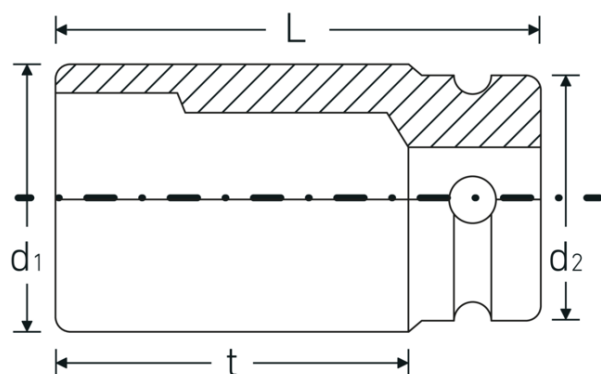
Toutes les douilles IMPACT possèdent un trou de part en part pour la tige de liaison ainsi qu'une gorge profonde pour la bague de sécurité en caoutchouc. La tige de sûreté n'est pas sous contrainte durant l'application.



Grande précision d'ajustement.

La grande précision d'ajustement due à des tolérances extrêmement étroites garantit une transmission sans jeu de la force de la visseuse à choc sur la douille et une xation nettement meilleure.

Dessin technique.



Attributs techniques.

Empreinte	6 pans
Carré d'entraînement intérieur (pouces)	1/2 "
d1	30,7 mm
d2	30 mm
Length mm (L)	85 mm
Ouverture [mm]	21 mm
t	66,5 mm

Données logistiques.

Profondeur mm (IFS)	85
Largeur	30
Hauteur mm (IFS)	30
WEEE/ElektroG	nicht ear-pflichtig
Longueur (emballé, mm)	190
Largeur (emballé, mm)	150
Height (packed, mm)	30
Volume (packed, dm3)	0.855 dm3
Réf. n°	23090221
Poids (brut, kg)	1,360
Poids PAP (kg)	0,000
Poids PVC (kg)	0,007
GTIN	4018754265787
Pays d'origine AWR	GERMANY
Région d'origine	Nordrhein-Westfalen
Customs tariff no.	82042000
Emballage	5
Poids	272 g

Variantes.

Réf. n°	Model no. (ERP)	Désignation de l'article (Autom.)	GTIN
23090017	2309 17	Douille IMPACT 1/2 " 17mm L.85mm	4018754015344
23090019	2309 19	Douille IMPACT 1/2 " 19mm L.85mm	4018754015351
23090221	2309 21	Douille IMPACT 1/2 " 21mm L.85mm	4018754265787
23090022	2309 22	Douille IMPACT 1/2 " 22mm L.85mm	4018754015368

Code GTIN.

