

Douille IMPACT

51IMP



Réf. n° 23020024
GTIN 4018754015207
Modèle 51 IMP 24



Désignation. Douille IMPACT 1/2 " 24mm L.85mm

Caractéristiques.

- version longue
- 6 pans
- carré d'entraînement femelle 1/2"
- Chrome Alloy Steel, finition brunie
- DIN 3129 / ISO 1711-2

Avantages.

Carré d'entraînement femelle 1/2".

Points forts du produit.



Puissante et résistante.

Les douilles sont fabriquées en acier allié au chrome de haute qualité. Elles sont trempées dans l'huile pour éviter les tensions et les déformations.



Fonctionnalité optimisée.

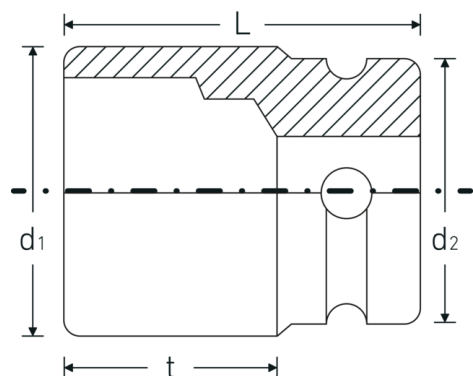
Toutes les douilles IMPACT possèdent un trou de part en part pour la tige de liaison ainsi qu'une gorge profonde pour la bague de sécurité en caoutchouc. La tige de sûreté n'est pas sous contrainte durant l'application.



Grande précision d'ajustement.

La grande précision d'ajustement due à des tolérances extrêmement étroites garantit une transmission sans jeu de la force de la visseuse à choc sur la douille et une xation nettement meilleure.

Dessin technique.



Attributs techniques.

Empreinte	6 pans
Carré d'entraînement intérieur (pouces)	1/2 "
d1	35 mm
d2	30 mm
Length mm (L)	85 mm
Ouverture [mm]	24 mm
t	66 mm

Données logistiques.

Profondeur mm (IFS)	85
Largeur	35
Hauteur mm (IFS)	35
WEEE/ElektroG	nicht ear-pflichtig
Longueur (emballé, mm)	176
Largeur (emballé, mm)	36
Height (packed, mm)	86
Volume (packed, dm3)	0.544896 dm3
Réf. n°	23020024
Poids (brut, kg)	1,685
Poids PAP (kg)	0,000
Poids PVC (kg)	0,009
GTIN	4018754015207
Pays d'origine AWR	GERMANY
Région d'origine	Nordrhein-Westfalen
Customs tariff no.	82042000
Emballage	5
Poids	340 g

Variantes.

Réf. n°	Model no. (ERP)	Désignation de l'article (Autom.)	GTIN
23020013	51 IMP 13	Douille IMPACT 1/2 " 13mm L.85mm	4018754015139
23020015	51 IMP 15	Douille IMPACT 1/2 " 15mm L.85mm	4018754158126
23020016	51 IMP 16	Douille IMPACT 1/2 " 16mm L.85mm	4018754015146
23020017	51 IMP 17	Douille IMPACT 1/2 " 17mm L.85mm	4018754015153
23020018	51 IMP 18	Douille IMPACT 1/2 " 18mm L.85mm	4018754015160
23020019	51 IMP 19	Douille IMPACT 1/2 " 19mm L.85mm	4018754015177
23020021	51 IMP 21	Douille IMPACT 1/2 " 21mm L.85mm	4018754015184
23020022	51 IMP 22	Douille IMPACT 1/2 " 22mm L.85mm	4018754015191
23020024	51 IMP 24	Douille IMPACT 1/2 " 24mm L.85mm	4018754015207
23020027	51 IMP 27	Douille IMPACT 1/2 " 27mm L.85mm	4018754015214

Code GTIN.



STAHLWILLE Eduard Wille GmbH & Co. KG

Lindenallee 27 · 42349 Wuppertal · Allemagne · Tél.: +49 202 4791-0 · Fax: +49 202 4791-200

info@stahlwille.de · www.stahlwille.com · Copyright par STAHLWILLE Eduard Wille GmbH & Co. KG, Wuppertal

Copyright by STAHLWILLE Eduard Wille GmbH & Co. KG, Wuppertal