

IMPACT-Steckschlüsseinsätze 3/4"

2509



Art.-Nr. 25090027
GTIN 4018754015900
Modell 2509 27



Bezeichnung.

IMPACT-Steckschlüsseinsatz 3/4 " 27mm L.100mm

Eigenschaften.

- lange Ausführung, mit reduziertem Durchmesser
- Sechskant
- 3/4" Innenvierkant-Antrieb
- für die Verschraubung von z. B. TRILEX® Rädern
- Chrome Alloy Steel, brüniert
- DIN 3129 / ISO 1711-2

Produkt-Highlights.



Leistungsfähig und belastbar.

Die Einsätze werden aus hochwertigem Chrome Alloy Steel gefertigt. Sie werden im Ölbad spannungs- und verzugsfrei gehärtet.



Optimierte Funktionalität.

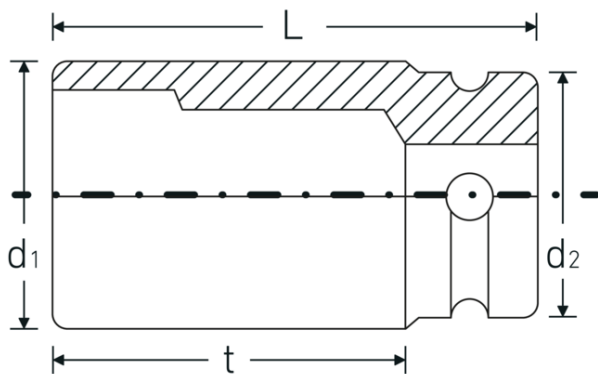
Alle IMPACT-Steckschlüsseinsätze verfügen über eine durchgehende Querbohrung für den Verbindungsstift sowie eine tiefe Rille für den Sicherungs-Gummiring. Der Sicherungsstift wird bei der Anwendung nicht belastet.



Hohe Passgenauigkeit.

Die hohe Passgenauigkeit durch enge Toleranzen garantiert eine optimale, spielfreie Übertragung der Kräfte auf den Steckschlüsseinsatz.

Technische Zeichnung.



Technische Attribute.

Abtriebsprofil	Sechskant
Antriebsvierkant innen (Zoll)	3/4 "
d1	40,5 mm
d2	44 mm
Länge mm (L)	100 mm
Schlüsselweite [mm]	27 mm
t	72,5 mm

Logistikdaten.

Tiefe mm (IFS)	100
Breite mm (IFS)	45
Höhe mm (IFS)	45
WEEE/ElektroG	nicht ear-pflichtig
Länge (verpackt, mm)	110
Breite (verpackt, mm)	80
Höhe (verpackt, mm)	55
Volumen (verpackt, dm3)	0.484 dm3
Art.-Nr.	25090027
Gewicht (brutto, kg)	1,344
Gewicht PAP (kg)	0,000
Gewicht PVC (kg)	0,008
GTIN	4018754015900
Ursprungsland AWR	GERMANY
Ursprungsregion	Nordrhein-Westfalen
Zolltarifnr.	82042000
Packnorm	2
Gewicht (g)	672 g

Varianten.

Art.-Nr.	Modell-Nr. (ERP)	Bezeichnung	GTIN
25090027	2509 27	IMPACT-Steckschlüsseinsatz 3/4 " 27mm L.100mm	4018754015900
25090030	2509 30	IMPACT-Steckschlüsseinsatz 3/4 " 30mm L.100mm	4018754015917

25090032	2509 32	IMPACT-Steckschlüsseinsatz 3/4 " 32mm L.100mm	4018754015924
25090033	2509 33	IMPACT-Steckschlüsseinsatz 3/4 " 33mm L.100mm	4018754015931

GTIN-Code.



Zubehör/Zubehör für.



39023540
IMPACT-Sicherungsstift



39013650
IMPACT-Sicherungsring