

Clés à molette, réglable

4025



Réf. n° **40250115**
GTIN **4018754299546**
Modèle **4025 15**

Désignation.

Clé à molette taille de clé max. 44mm L.386mm

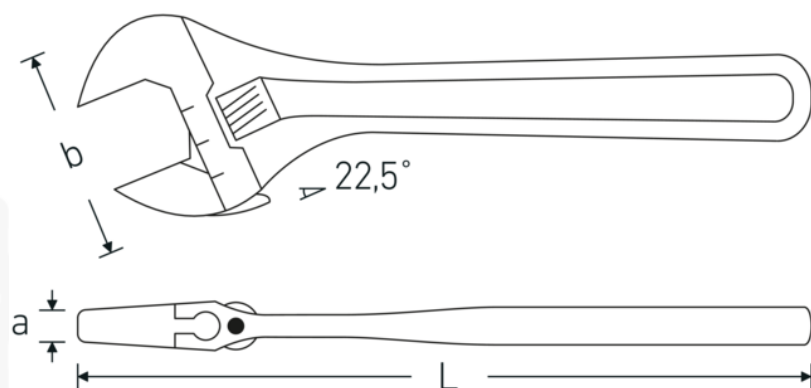
Caractéristiques.

- tournant à droite
- DIN 3117/ISO 6787 (Forme B)
- ASME B107.100
- position de fourche 22,5°
- Chrome-Vanadium, chromées

Avantages.

avec pas à droite

Dessin technique.



Attributs techniques.

a	25 mm
Width mm (b)	106 mm
DIN	DIN 3117 / ISO 6787 Form B
Dim.	15
Length mm (L)	386 mm
Ouverture max.	44 mm

Données logistiques.

Profondeur mm (IFS)	385
Largeur	100
Hauteur mm (IFS)	24
WEEE/ElektroG	nicht ear-pflichtig
Longueur (emballé, mm)	386
Largeur (emballé, mm)	101
Height (packed, mm)	25
Volume (packed, dm3)	0.97465 dm3
Réf. n°	40250115
Poids (brut, kg)	1,287
Poids PAP (kg)	0,000
Poids PVC (kg)	0,018
GTIN	4018754299546
Pays d'origine AWR	SPAIN
Région d'origine	Ausländischer Ursprung
Customs tariff no.	82041200
Emballage	1
Poids	1320 g

Variantes.

Réf. n°	Model no. (ERP)	Désignation de l'article (Autom.)	GTIN
40250104	4025 4	Clé à molette taille de clé max. 13mm L.115mm	4018754299492
40250106	4025 6	Clé à molette taille de clé max. 24mm L.161mm	4018754299508
40250108	4025 8	Clé à molette taille de clé max. 30mm L.207mm	4018754299515
40250110	4025 10	Clé à molette taille de clé max. 34mm L.259mm	4018754299522
40250112	4025 12	Clé à molette taille de clé max. 39mm L.311mm	4018754299539
40250115	4025 15	Clé à molette taille de clé max. 44mm L.386mm	4018754299546
40250118	4025 18	Clé à molette taille de clé max. 53mm L.462mm	4018754299553

Code GTIN.



