

Pince VDE à bec plat avec lame

6530 VDE



Réf. n° **65307160**
GTIN **4018754137787**
Modèle **6530 7 160 FLACHRUNDZANGE
MIT SCHNEIDE VDE 160 MM**



Désignation.

Pincettes demi-rondes VDE avec tranchant L.160mm Tête chromée Branches Isolé par immersion DIN EN 60900, #T ; CA/1 000 V

Caractéristiques.

- DIN ISO 5745
- Forme B (coudée à 45° dans le sens de la largeur)
- mâchoires rondes et plates, longues
- avec trou de chalumeau pour maintenir écrous et goujons
- surfaces de préhension dentées
- fraises de coupe de précision pour fil dur et mou
- fraises de coupe trempées par induction, env. 60 HRC

Avantages.

DIN ISO 5745

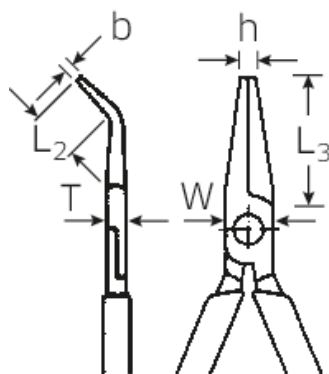
Points forts du produit.



Sécurité.

La protection antidérapante empêche vos mains de glisser vers les mâchoires.

Dessin technique.



Attributs techniques.

Jaw length mm (b)	55 mm
Width mm (b)	2.5 mm
DIN	DIN ISO 5745
Branches	Isolé par immersion DIN EN 60900, #T ; CA/ 1 000 V
Hauteur mm (h)	3 mm
Tête	chromée
Head width mm (a)	16 mm
Hauteur de la tête mm (d)	9 mm
L2	24 mm
Length mm (L)	160 mm
Tip width mm (f)	3 mm
Hauteur de la pointe mm (e)	2.5 mm

Données logistiques.

Profondeur mm (IFS)	165
Largeur	61
Hauteur mm (IFS)	32
WEEE/ElektroG	nicht ear-pflichtig
Longueur (emballé, mm)	175
Largeur (emballé, mm)	65
Height (packed, mm)	32
Volume (packed, dm3)	0.364 dm3
Réf. n°	65307160
Poids (brut, kg)	0,209
Poids PAP (kg)	0,000
Poids PVC (kg)	0,005
GTIN	4018754137787
Pays d'origine AWR	GERMANY
Région d'origine	Thüringen
Customs tariff no.	82032000
Emballage	1
Poids	185 g

Variantes.

Réf. n°	Model no. (ERP)	Désignation de l'article (Autom.)	GTIN
65307160	6530 7 160 FLACHRUNDZANGE MIT SCHNEIDE VDE 160 MM	Pincas demi-rondes VDE avec tranchant L.160mm Tête chromée Branches Isolé par immersion DIN EN 60900, #T ; CA/1 000 V	4018754137787

65307200

6530 7 200
FLACHRUNDZANGE
MIT SCHNEIDE VDE
200 MM

Pinces demi-rondes VDE avec
tranchant L.200mm Tête chromée
Branches Isolé par immersion DIN EN
60900, #T ; CA/1 000 V

4018754037186

Code GTIN.



STAHLWILLE Eduard Wille GmbH & Co. KG

Lindenallee 27 · 42349 Wuppertal · Allemagne · Tél.: +49 202 4791-0 · Fax: +49 202 4791-200

info@stahlwille.de · www.stahlwille.com · Copyright par STAHLWILLE Eduard Wille GmbH & Co. KG, Wuppertal

Copyright by STAHLWILLE Eduard Wille GmbH & Co. KG, Wuppertal