

## Douilles articulées 1/4", métrique

402

Réf. n° 01140006  
GTIN 4018754140978  
Modèle 402 6



**Désignation.** 1/4 " Jeu de douilles articulées Taille 6mm L.32mm

**Caractéristiques.** • acier à hautes performances HPQ®, chromées

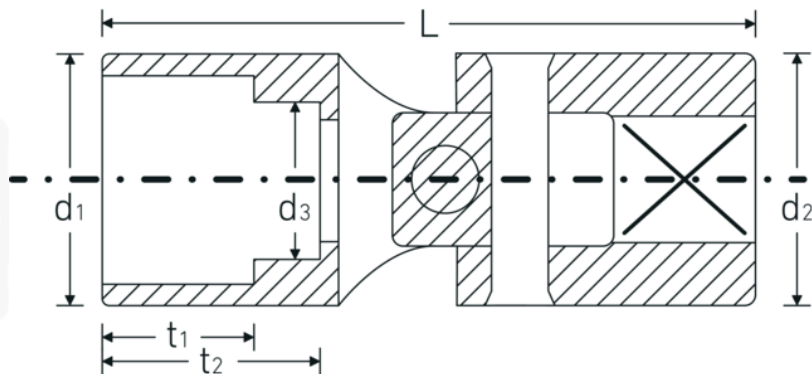
## Technologies et caractéristiques de performance.



### High Performance Quality (HPQ®)

Notre outil HPQ® est fabriqué en acier haute performance résistant à l'usure, tout en ayant des parois fines et légères. Il résiste à des couples élevés et est idéal pour travailler dans des espaces confinés tels que les turbines.

## Dessin technique.



## Attributs techniques.

<b>Empreinte</b>	Hexagone double AS-drive
<b>Carré d'entraînement intérieur (pouces)</b>	1/4 "
<b>d1</b>	9,2 mm
<b>d2</b>	12,7 mm
<b>d3</b>	5 mm
<b>Length mm (L)</b>	32 mm
<b>Ouverture [mm]</b>	6 mm
<b>t1</b>	5,5 mm
<b>t2</b>	10 mm

## Données logistiques.

<b>Profondeur mm (IFS)</b>	31
<b>Largeur</b>	13
<b>Hauteur mm (IFS)</b>	13
<b>WEEE/ElektroG</b>	nicht ear-pflichtig
<b>Longueur (emballé, mm)</b>	100
<b>Largeur (emballé, mm)</b>	40
<b>Height (packed, mm)</b>	13
<b>Volume (packed, dm3)</b>	0.052 dm3
<b>Réf. n°</b>	01140006
<b>Poids (brut, kg)</b>	0,086
<b>Poids PAP (kg)</b>	0,000
<b>Poids PVC (kg)</b>	0,002
<b>GTIN</b>	4018754140978
<b>Pays d'origine AWR</b>	GERMANY
<b>Région d'origine</b>	Nordrhein-Westfalen
<b>Customs tariff no.</b>	82042000
<b>Emballage</b>	5
<b>Poids</b>	16 g

## Variantes.

Réf. n°	Model no. (ERP)	Désignation de l'article (Autom.)	GTIN
01140006	402 6	1/4 " Jeu de douilles articulées Taille 6mm L.32mm	4018754140978
01140007	402 7	1/4 " Jeu de douilles articulées Taille 7mm L.33,5mm	4018754000678
01140008	402 8	1/4 " Jeu de douilles articulées Taille 8mm L.35mm	4018754000685
01140009	402 9	1/4 " Jeu de douilles articulées Taille 9mm L.36mm	4018754000692
01140010	402 10	1/4 " Jeu de douilles articulées Taille 10mm L.38mm	4018754000708

## Code GTIN.

