

Gelenk-Steckschlüsseinsätze 1/2", metrisch

53

Art.-Nr. 03040013

GTIN 4018754006175

Modell 53 13



Bezeichnung.

1/2 " Gelenk-Steckschlüsseinsatz SW 13mm L.70mm

Eigenschaften.

- Sechskant mit AS-Drive-Profil
- 1/2" Innenvierkant-Antrieb
- Chrome Alloy Steel, verchromt

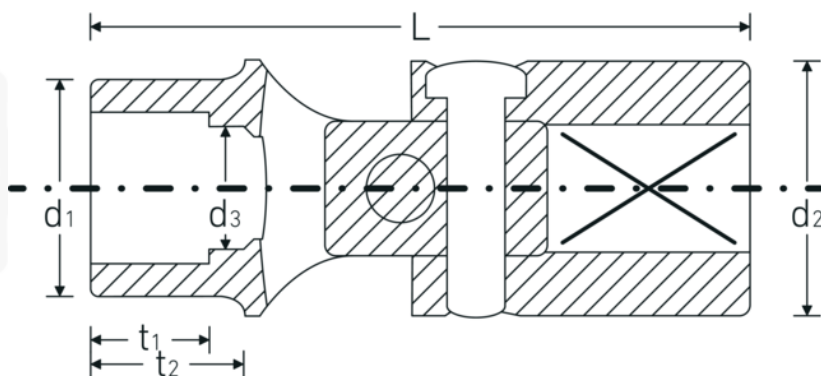
Technologien und Leistungsmerkmale.



High Performance Quality (HPQ®)

Unser HPQ® Werkzeug besteht aus verschleißfestem Hochleistungsstahl, ist dennoch dünnwandig und leicht. Es hält hohen Drehmomenten stand und ist ideal für Arbeiten in beengten Platzverhältnissen, wie bspw. an Turbinen.

Technische Zeichnung.



Technische Attribute.

| | |
|--------------------------------------|--------------------|
| Abtriebsprofil | Sechskant AS-Drive |
| Antriebsvierkant innen (Zoll) | 1/2 " |
| d1 | 18,4 mm |
| d2 | 25 mm |
| d3 | 12 mm |
| Länge mm (L) | 70 mm |
| Schlüsselweite [mm] | 13 mm |
| t2 | 20 mm |

Logistikdaten.

| | |
|--------------------------------|---------------------|
| Tiefe mm (IFS) | 71 |
| Breite mm (IFS) | 25 |
| Höhe mm (IFS) | 25 |
| WEEE/ElektroG | nicht ear-pflichtig |
| Länge (verpackt, mm) | 75 |
| Breite (verpackt, mm) | 26 |
| Höhe (verpackt, mm) | 26 |
| Volumen (verpackt, dm3) | 0.0507 dm3 |
| Art.-Nr. | 03040013 |
| Gewicht (brutto, kg) | 0,143 |
| Gewicht PAP (kg) | 0,000 |
| Gewicht PVC (kg) | 0,002 |
| GTIN | 4018754006175 |
| Ursprungsland AWR | GERMANY |
| Ursprungsregion | Nordrhein-Westfalen |
| Zolltarifnr. | 82042000 |
| Packnorm | 1 |
| Gewicht (g) | 140 g |

Varianten.

| Art.-Nr. | Modell-Nr. (ERP) | Bezeichnung | GTIN |
|----------|------------------|--|---------------|
| 03040010 | 53 10 | 1/2 " Gelenk-Steckschlüsseinsatz SW 10mm L.70mm | 4018754006151 |
| 03040013 | 53 13 | 1/2 " Gelenk-Steckschlüsseinsatz SW 13mm L.70mm | 4018754006175 |
| 03040016 | 53 16 | 1/2 " Gelenk-Steckschlüsseinsatz SW 16mm L.69mm | 4018754006199 |
| 03040017 | 53 17 | 1/2 " Gelenk-Steckschlüsseinsatz SW 17mm L.70mm | 4018754006205 |
| 03040018 | 53 18 | 1/2 " Gelenk-Steckschlüsseinsatz SW 18mm L.70mm | 4018754006212 |
| 03040019 | 53 19 | 1/2 " Gelenk-Steckschlüsseinsatz SW 19mm L.70mm | 4018754006229 |

GTIN-Code.



STAHLWILLE Eduard Wille GmbH & Co. KG

Lindenallee 27 · 42349 Wuppertal · Deutschland · Tel.: +49 202 4791-0 · Fax: +49 202 4791-200

info@stahlwille.de · www.stahlwille.com

Copyright by STAHLWILLE Eduard Wille GmbH & Co. KG, Wuppertal