



Einmaulschlüssel verstellbar, metrisch

4026



Art.-Nr. 40260108
GTIN 4018754299584
Modell 4026 8

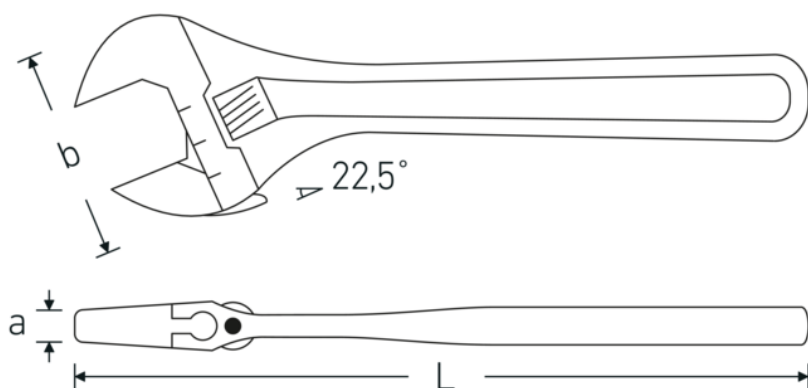
Bezeichnung.

Einmaulschlüssel verstellbar max.SW 30mm L.207mm

Eigenschaften.

- linksgängig
- Maulstellung 22,5°
- Chrome Alloy Steel, phosphatiert
- DIN 3117 / ISO 6787 Form B / ASME B 107.100

Technische Zeichnung.



Technische Attribute.

| | |
|---------------|-------------------------------|
| a | 14 mm |
| Breite mm (b) | 62 mm |
| DIN | DIN 3117 / ISO 6787 Form B |
| Gr. | 8 |
| Länge mm (L) | 207 mm |

Logistikdaten.

| | |
|----------------------|---------------------|
| Tiefe mm (IFS) | 206 |
| Breite mm (IFS) | 57 |
| Höhe mm (IFS) | 13 |
| WEEE/ElektroG | nicht ear-pflichtig |
| Länge (verpackt, mm) | 213 |

| | | | |
|----------------------------|----------------------|--------------------------------|------------------------|
| Legierung | Chrom-Vanadium-Stahl | Breite (verpackt, mm) | 67 |
| Oberfläche | phosphahtiert | Höhe (verpackt, mm) | 50 |
| Schlüsselweite max. | 30 mm | Volumen (verpackt, dm3) | 0.71355 dm3 |
| | | Art.-Nr. | 40260108 |
| | | Gewicht (brutto, kg) | 1,235 |
| | | Gewicht PAP (kg) | 0,000 |
| | | Gewicht PVC (kg) | 0,010 |
| | | GTIN | 4018754299584 |
| | | Ursprungsland AWR | SPAIN |
| | | Ursprungsregion | Ausländischer Ursprung |
| | | Zolltarifnr. | 82041200 |
| | | Packnorm | 5 |
| | | Gewicht (g) | 310 g |

Varianten.

| Art.-Nr. | Modell-Nr. (ERP) | Bezeichnung | GTIN |
|----------|------------------|---|---------------|
| 40260104 | 4026 4 | Einmaulschlüssel verstellbar max.SW 13mm L.115mm | 4018754299560 |
| 40260106 | 4026 6 | Einmaulschlüssel verstellbar max.SW 24mm L.161mm | 4018754299577 |
| 40260108 | 4026 8 | Einmaulschlüssel verstellbar max.SW 30mm L.207mm | 4018754299584 |
| 40260110 | 4026 10 | Einmaulschlüssel verstellbar max.SW 34mm L.259mm | 4018754299591 |
| 40260112 | 4026 12 | Einmaulschlüssel verstellbar max.SW 39mm L.311mm | 4018754299607 |
| 40260115 | 4026 15 | Einmaulschlüssel verstellbar max.SW 44mm L.386mm | 4018754299614 |
| 40260118 | 4026 18 | Einmaulschlüssel verstellbar max.SW 53mm L.462mm | 4018754299621 |

GTIN-Code.





STAHLWILLE Eduard Wille GmbH & Co. KG

Lindenallee 27 · 42349 Wuppertal · Deutschland · Tel.: +49 202 4791-0 · Fax: +49 202 4791-200

info@stahlwille.de · www.stahlwille.com

Copyright by STAHLWILLE Eduard Wille GmbH & Co. KG, Wuppertal