

Douille IMPACT

2609



Réf. n° 26090033
GTIN 4018754016525
Modèle 2609 33



Désignation.

Douille IMPACT 1 " 33mm L.110mm

Caractéristiques.

- version longue, avec diamètre réduit
- 6 pans
- carré d'entraînement femelle 1"
- pour écrous de roue
- Chrome Alloy Steel, finition brunie
- DIN 3129 / ISO 1711-2

Avantages.

Carré d'entraînement femelle 1".

Points forts du produit.



Puissante et résistante.

Les douilles sont fabriquées en acier allié au chrome de haute qualité. Elles sont trempées dans l'huile pour éviter les tensions et les déformations.



Fonctionnalité optimisée.

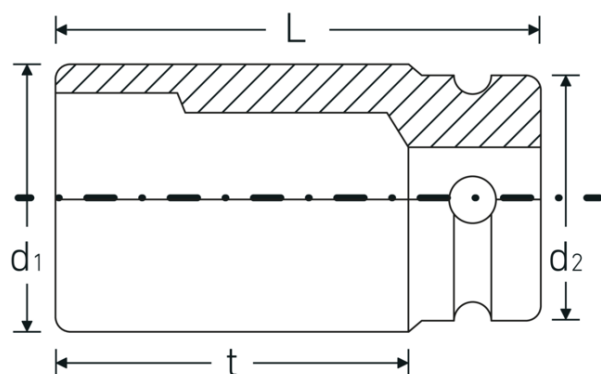
Toutes les douilles IMPACT possèdent un trou de part en part pour la tige de liaison ainsi qu'une gorge profonde pour la bague de sécurité en caoutchouc. La tige de sûreté n'est pas sous contrainte durant l'application.



Grande précision d'ajustement.

La grande précision d'ajustement due à des tolérances extrêmement étroites garantit une transmission sans jeu de la force de la visseuse à choc sur la douille et une xation nettement meilleure.

Dessin technique.



Attributs techniques.

Empreinte	6 pans
Carré d'entraînement intérieur (pouces)	1 "
d1	49,8 mm
d2	54 mm
Length mm (L)	110 mm
Ouverture [mm]	33 mm
t	78,5 mm

Données logistiques.

Profondeur mm (IFS)	110
Largeur	55
Hauteur mm (IFS)	55
WEEE/ElektroG	nicht ear-pflichtig
Longueur (emballé, mm)	120
Largeur (emballé, mm)	120
Height (packed, mm)	60
Volume (packed, dm3)	0.864 dm3
Réf. n°	26090033
Poids (brut, kg)	2,204
Poids PAP (kg)	0,000
Poids PVC (kg)	0,011
GTIN	4018754016525
Pays d'origine AWR	GERMANY
Région d'origine	Nordrhein-Westfalen
Customs tariff no.	82042000
Emballage	2
Poids	1102 g

Variantes.

Réf. n°	Model no. (ERP)	Désignation de l'article (Autom.)	GTIN
26090027	2609 27	Douille IMPACT 1 " 27mm L.110mm	4018754016495
26090030	2609 30	Douille IMPACT 1 " 30mm L.110mm	4018754016501
26090032	2609 32	Douille IMPACT 1 " 32mm L.110mm	4018754016518
26090033	2609 33	Douille IMPACT 1 " 33mm L.110mm	4018754016525

Code GTIN.

