

Clés à fourche à frapper

4204



Réf. n° **42040036**
GTIN **4018754023684**
Modèle **4204 36**

Désignation.

Clé plate de frappe Taille 36mm L.215mm

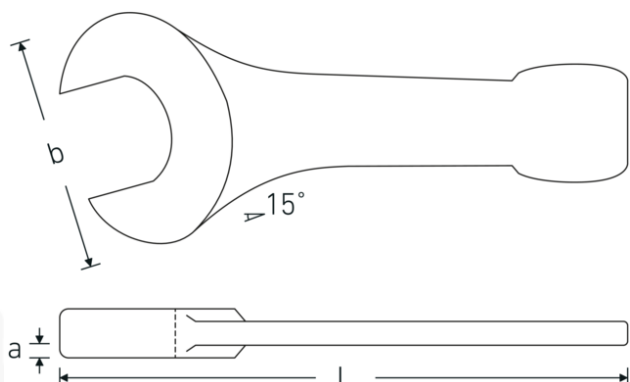
Caractéristiques.

- DIN 133
- acier spécial, gris métallisé

Avantages.

DIN 133

Dessin technique.



Attributs techniques.

a 17,5 mm
Width mm (b) 76 mm

Données logistiques.

Profondeur mm (IFS) 213
Largeur 75

DIN	DIN 133	Hauteur mm (IFS)	19
Length mm (L)	215 mm	WEEE/ElektroG	nicht ear-pflichtig
Ouverture 1 [mm]	36 mm	Longueur (emballé, mm)	213
		Largeur (emballé, mm)	75
		Height (packed, mm)	19
		Volume (packed, dm3)	0.303525 dm3
		Réf. n°	42040036
		Poids (brut, kg)	0,698
		Poids PAP (kg)	0,000
		Poids PVC (kg)	0,000
		GTIN	4018754023684
		Pays d'origine AWR	GERMANY
		Région d'origine	Nordrhein-Westfalen
		Customs tariff no.	82041100
		Emballage	1
		Poids	698 g

Variantes.

Réf. n°	Model no. (ERP)	Désignation de l'article (Autom.)	GTIN
42040027	4204 27	Clé plate de frappe Taille 27mm L.180mm	4018754023653
42040030	4204 30	Clé plate de frappe Taille 30mm L.190mm	4018754023660
42040032	4204 32	Clé plate de frappe Taille 32mm L.190mm	4018754023677
42040036	4204 36	Clé plate de frappe Taille 36mm L.215mm	4018754023684
42040041	4204 41	Clé plate de frappe Taille 41mm L.235mm	4018754023691
42040046	4204 46	Clé plate de frappe Taille 46mm L.255mm	4018754023707
42040050	4204 50	Clé plate de frappe Taille 50mm L.275mm	4018754023714
42040055	4204 55	Clé plate de frappe Taille 55mm L.300mm	4018754023721
42040060	4204 60	Clé plate de frappe Taille 60mm L.320mm	4018754023738
42040065	4204 65	Clé plate de frappe Taille 65mm L.342mm	4018754023745
42040070	4204 70	Clé plate de frappe Taille 70mm L.375mm	4018754023752
42040075	4204 75	Clé plate de frappe Taille 75mm L.375mm	4018754023769
42040080	4204 80	Clé plate de frappe Taille 80mm L.408mm	4018754023776
42040085	4204 85	Clé plate de frappe Taille 85mm L.408mm	4018754023783
42040090	4204 90	Clé plate de frappe Taille 90mm L.445mm	4018754023790
42040095	4204 95	Clé plate de frappe Taille 95mm L.445mm	4018754023806
42040100	4204 100	Clé plate de frappe Taille 100mm L.485mm	4018754023813
42040105	4204 105	Clé plate de frappe Taille 105mm L.485mm	4018754023820

Code GTIN.

