



## IMPACT-Steckschlüsseinsätze 3/4"

55IMP

Art.-Nr. 25010021  
GTIN 4018754015634  
Modell 55 IMP 21



### Bezeichnung.

IMPACT-Steckschlüsseinsatz 3/4 " 21mm L.50mm

### Eigenschaften.

- Sechskant
- 3/4" Innenvierkant-Antrieb
- Chrome Alloy Steel, brüniert
- DIN 3129 / ISO 1711-2

## Produkt-Highlights.



### Leistungsfähig und belastbar.

Die Einsätze werden aus hochwertigem Chrome Alloy Steel gefertigt. Sie werden im Ölbad spannungs- und verzugsfrei gehärtet.



### Optimierte Funktionalität.

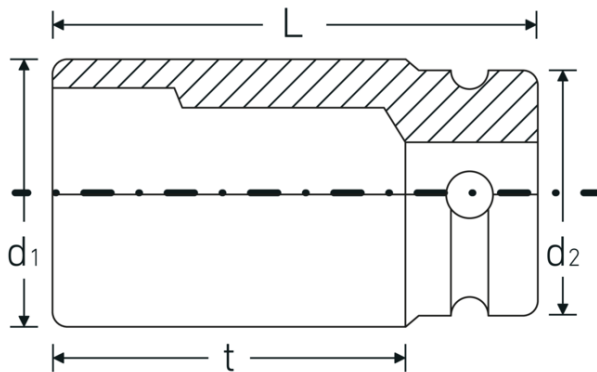
Alle IMPACT-Steckschlüsseinsätze verfügen über eine durchgehende Querbohrung für den Verbindungsstift sowie eine tiefe Rille für den Sicherungs-Gummiring. Der Sicherungsstift wird bei der Anwendung nicht belastet.



### Hohe Passgenauigkeit.

Die hohe Passgenauigkeit durch enge Toleranzen garantiert eine optimale, spielfreie Übertragung der Kräfte auf den Steckschlüsseinsatz.

## Technische Zeichnung.



## Technische Attribute.

Abtriebsprofil	Sechskant
Antriebsvierkant innen (Zoll)	3/4 "
d1	35 mm
d2	44 mm
DIN	DIN 3129 / ISO 1711-2
Länge mm (L)	50 mm
Legierung	Chrome-Alloy-Steel
Schlüsselweite [mm]	21 mm
t	25 mm

## Logistikdaten.

Tiefe mm (IFS)	50
Breite mm (IFS)	45
Höhe mm (IFS)	45
WEEE/ElektroG	nicht ear-pflichtig
Länge (verpackt, mm)	226
Breite (verpackt, mm)	46
Höhe (verpackt, mm)	51
Volumen (verpackt, dm3)	0.530196 dm3
Art.-Nr.	25010021
Gewicht (brutto, kg)	1,875
Gewicht PAP (kg)	0,000
Gewicht PVC (kg)	0,010
GTIN	4018754015634
Ursprungsland AWR	GERMANY
Ursprungsregion	Nordrhein-Westfalen
Zolltarifnr.	82042000
Packnorm	5
Gewicht (g)	375 g

## Varianten.

Art.-Nr.	Modell-Nr. (ERP)	Bezeichnung	GTIN
25010017	55 IMP 17	IMPACT-Steckschlüsseinsatz 3/4 " 17mm L.48mm	4018754015597
25010018	55 IMP 18	IMPACT-Steckschlüsseinsatz 3/4 " 18mm L.48mm	4018754015603

25010019	55 IMP 19	IMPACT-Steckschlüsseinsatz 3/4 " 19mm L.48mm	4018754015610
25010021	55 IMP 21	IMPACT-Steckschlüsseinsatz 3/4 " 21mm L.50mm	4018754015634
25010022	55 IMP 22	IMPACT-Steckschlüsseinsatz 3/4 " 22mm L.50mm	4018754015641
25010024	55 IMP 24	IMPACT-Steckschlüsseinsatz 3/4 " 24mm L.50mm	4018754015665
25010027	55 IMP 27	IMPACT-Steckschlüsseinsatz 3/4 " 27mm L.51mm	4018754015696
25010028	55 IMP 28	IMPACT-Steckschlüsseinsatz 3/4 " 28mm L.54mm	4018754015702
25010029	55 IMP 29	IMPACT-Steckschlüsseinsatz 3/4 " 29mm L.54mm	4018754015719
25010030	55 IMP 30	IMPACT-Steckschlüsseinsatz 3/4 " 30mm L.54mm	4018754015726
25010032	55 IMP 32	IMPACT-Steckschlüsseinsatz 3/4 " 32mm L.54mm	4018754015733
25010033	55 IMP 33	IMPACT-Steckschlüsseinsatz 3/4 " 33mm L.54mm	4018754015740
25010034	55 IMP 34	IMPACT-Steckschlüsseinsatz 3/4 " 34mm L.54mm	4018754015757
25010036	55 IMP 36	IMPACT-Steckschlüsseinsatz 3/4 " 36mm L.57mm	4018754015771
25010038	55 IMP 38	IMPACT-Steckschlüsseinsatz 3/4 " 38mm L.58mm	4018754015795
25010041	55 IMP 41	IMPACT-Steckschlüsseinsatz 3/4 " 41mm L.58mm	4018754233885
25010046	55 IMP 46	IMPACT-Steckschlüsseinsatz 3/4 " 46mm L.63mm	4018754233892

## GTIN-Code.



## Zubehör/Zubehör für.



39013650  
IMPACT-Sicherungsring



39023540  
IMPACT-Sicherungsstift