

## Extracteur universel de rotules

**12616**

Réf. n° **71050010**

GTIN **4018754173273**

Modèle **12616 Kugelgelenkabzieher**

### Désignation.

Extracteur de rotule Fork opening 18-22mm 70N-m

### Caractéristiques.

- galvanisés
- DIN/ISO 7803
- pour extraire les rotules de direction sur VL et petits utilitaires

### Avantages.

pour l'extraction des articulations à rotule des voitures particulières et des camionnettes légères

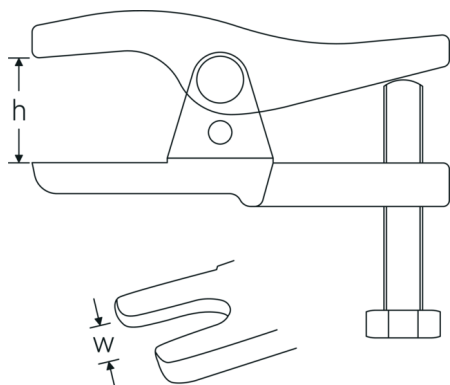
### Points forts du produit.



#### **Pour une sécurité accrue**

Conçue avec soin, forgée sous pression et usinée avec précision, trempée et revenue sur des machines de pointe, la gamme d'extracteurs de STAHLWILLE offre de nombreux produits pour un large éventail d'applications. Par exemple, des extracteurs de cosses, des extracteurs d'embouts cardan, des contre-appuis ou des extracteurs d'embouts cardan, et ce, toujours de qualité supérieure.

## Dessin technique.



## Attributs techniques.

A	18-22 mm
DIN	DIN / ISO 7803
Dim.	1
Hauteur libre mm	20-50 mm
Charge max.	3,5 t
Couple max.	70 N·m
Taille du filetage de la broche	M14 x 1,5 x 63 mm

## Données logistiques.

Profondeur mm (IFS)	100
Largeur	70
Hauteur mm (IFS)	30
WEEE/ElektroG	nicht ear-pflichtig
Longueur (emballé, mm)	110
Largeur (emballé, mm)	70
Height (packed, mm)	50
Volume (packed, dm3)	0.385 dm3
Réf. n°	71050010
Poids (brut, kg)	0,634
Poids PAP (kg)	0,046
Poids PVC (kg)	0,000
GTIN	4018754173273
Pays d'origine AWR	GERMANY
Région d'origine	Nordrhein-Westfalen
Customs tariff no.	82055980
Emballage	1
Poids	611 g

## Variantes.

Réf. n°	Model no. (ERP)	Désignation de l'article (Autom.)	GTIN
71050010	12616 Kugelgelenkabzieher	Extracteur de rotule Fork opening 18-22mm 70N·m	4018754173273

## Code GTIN.

