

Adaptateur

447



Réf. n° 02181009
GTIN 4018754140992
Modèle 447 9



Désignation.

Adaptateur 9mm Carré intérieur 3/8"

Caractéristiques.

- acier à hautes performances HPQ®, bruni
- Attention! Modification des valeurs de réglage de la clé dynamométrique en fonction des variations de la cote "S" <!-- (voir remarque page [170524]) -->

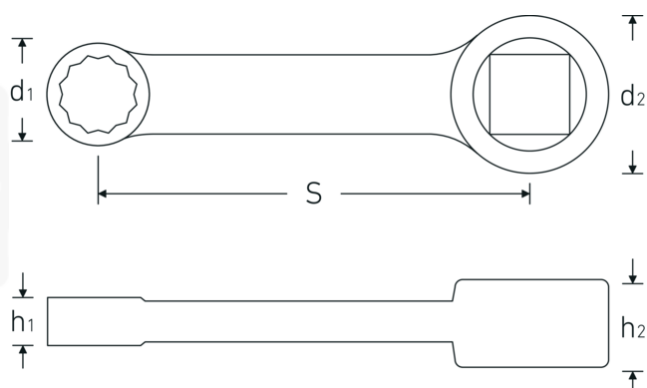
Technologies et caractéristiques de performance.



High Performance Quality (HPQ®)

Notre outil HPQ® est fabriqué en acier haute performance résistant à l'usure, tout en ayant des parois fines et légères. Il résiste à des couples élevés et est idéal pour travailler dans des espaces confinés tels que les turbines.

Dessin technique.



Attributs techniques.

Carré intérieur [pouces]	3/8 "
d1	14 mm
d2	19 mm
Hauteur mm (h1)	8 mm
Hauteur mm (h2)	11 mm
S	50,8 mm
Ouverture [mm]	9 mm

Données logistiques.

Profondeur mm (IFS)	68
Largeur	19
Hauteur mm (IFS)	11
WEEE/ElektroG	nicht ear-pflichtig
Longueur (emballé, mm)	105
Largeur (emballé, mm)	40
Height (packed, mm)	12
Volume (packed, dm3)	0.0504 dm3
Réf. n°	02181009
Poids (brut, kg)	0,045
Poids PAP (kg)	0,000
Poids PVC (kg)	0,002
GTIN	4018754140992
Pays d'origine AWR	GERMANY
Région d'origine	Nordrhein-Westfalen
Customs tariff no.	82042000
Emballage	1
Poids	40 g

Variantes.

Réf. n°	Model no. (ERP)	Désignation de l'article (Autom.)	GTIN
02181007	447 7	Adaptateur 7mm Carré intérieur 3/8"	4018754139125
02181008	447 8	Adaptateur 8mm Carré intérieur 3/8"	4018754139132
02181009	447 9	Adaptateur 9mm Carré intérieur 3/8"	4018754140992
02181010	447 10	Adaptateur 10mm Carré intérieur 3/8"	4018754141005
02181013	447 13	Adaptateur 13mm Carré intérieur 3/8"	4018754141012

Code GTIN.



