

Adapter zöllig

447a



Art.-Nr. 02470024
GTIN 4018754136391
Modell 447A 3/8



Bezeichnung. Adapter 3/8" Innen-4kant 3/8"

- Eigenschaften.**
- Doppelsechskant mit AS-Drive-Profil
 - SAE AS 954-E
 - HPQ® Hochleistungsstahl, brüniert

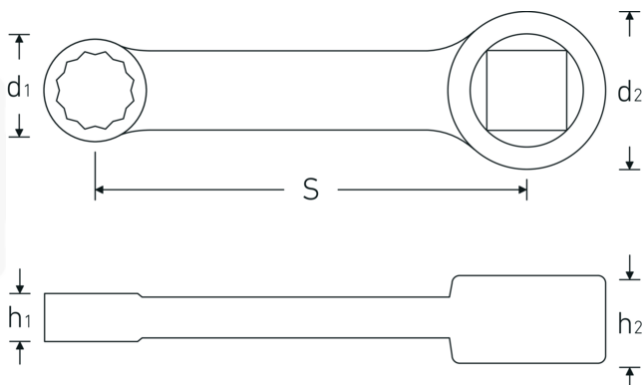
Technologien und Leistungsmerkmale.



High Performance Quality (HPQ®)

Unser HPQ® Werkzeug besteht aus verschleißfestem Hochleistungsstahl, ist dennoch dünnwandig und leicht. Es hält hohen Drehmomenten stand und ist ideal für Arbeiten in beengten Platzverhältnissen, wie bspw. an Turbinen.

Technische Zeichnung.



Technische Attribute.

Innenvierkant [zoll]	3/8 "
d1	14,9 mm
d2	19 mm
Höhe mm (h1)	8 mm
Höhe mm (h2)	11 mm
S	50,8 mm
Schlüsselweite [Zoll]	3/8 "

Logistikdaten.

Tiefe mm (IFS)	67
Breite mm (IFS)	18
Höhe mm (IFS)	6
WEEE/ElektroG	nicht ear-pflichtig
Länge (verpackt, mm)	77
Breite (verpackt, mm)	28
Höhe (verpackt, mm)	8
Volumen (verpackt, dm3)	0.017248 dm3
Art.-Nr.	02470024
Gewicht (brutto, kg)	0,045
Gewicht PAP (kg)	0,000
Gewicht PVC (kg)	0,002
GTIN	4018754136391
Ursprungsland AWR	GERMANY
Ursprungsregion	Nordrhein-Westfalen
Zolltarifnr.	82042000
Packnorm	1
Gewicht (g)	41 g

Varianten.

Art.-Nr.	Modell-Nr. (ERP)	Bezeichnung	GTIN
02470016	447A 1/4	Adapter 1/4" Innen-4kant 3/8"	4018754136377
02470020	447A 5/16	Adapter 5/16" Innen-4kant 3/8"	4018754136384
02470024	447A 3/8	Adapter 3/8" Innen-4kant 3/8"	4018754136391
02470028	447A 7/16	Adapter 7/16" Innen-4kant 3/8"	4018754136407
02470032	447A 1/2	Adapter 1/2" Innen-4kant 3/8"	4018754136414
02470034	447A 9/16	Adapter 9/16" Innen-4kant 3/8"	4018754136421
02470036	447A 5/8	Adapter 5/8" Innen-4kant 3/8"	4018754136438

GTIN-Code.





STAHLWILLE Eduard Wille GmbH & Co. KG

Lindenallee 27 · 42349 Wuppertal · Deutschland · Tel.: +49 202 4791-0 · Fax: +49 202 4791-200

info@stahlwille.de · www.stahlwille.com

Copyright by STAHLWILLE Eduard Wille GmbH & Co. KG, Wuppertal