

## Clés à molette, réglable

**4026**



Réf. n° **40260115**

GTIN **4018754299614**

Modèle **4026 15**

### Désignation.

Clé à molette taille de clé max. 44mm L.386mm

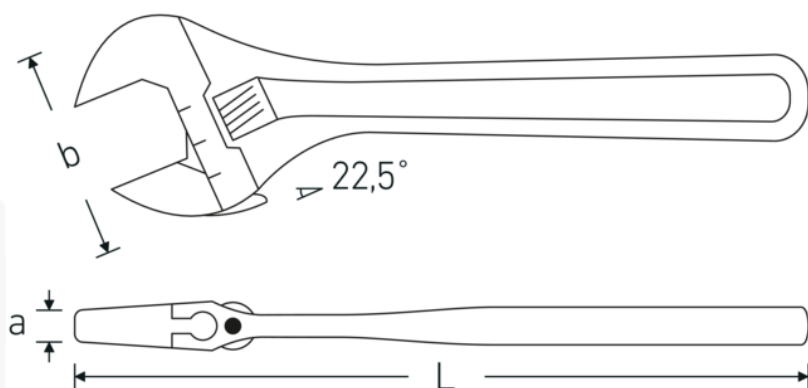
### Caractéristiques.

- tournant à gauche
- DIN 3117/ ISO 6787 (Forme B)
- ASME B 107.100
- position de fourche 22,5°
- Chrome-Vanadium, phosphatées

### Avantages.

avec pas à gauche

### Dessin technique.



## Attributs techniques.

<b>a</b>	25 mm
<b>Width mm (b)</b>	106 mm
<b>DIN</b>	DIN 3117 / ISO 6787 Form B
<b>Dim.</b>	15
<b>Length mm (L)</b>	386 mm
<b>Ouverture max.</b>	44 mm

## Données logistiques.

<b>Profondeur mm (IFS)</b>	385
<b>Largeur</b>	103
<b>Hauteur mm (IFS)</b>	25
<b>WEEE/ElektroG</b>	nicht ear-pflichtig
<b>Longueur (emballé, mm)</b>	386
<b>Largeur (emballé, mm)</b>	104
<b>Height (packed, mm)</b>	26
<b>Volume (packed, dm3)</b>	1.043744 dm3
<b>Réf. n°</b>	40260115
<b>Poids (brut, kg)</b>	1,324
<b>Poids PAP (kg)</b>	0,000
<b>Poids PVC (kg)</b>	0,018
<b>GTIN</b>	4018754299614
<b>Pays d'origine AWR</b>	SPAIN
<b>Région d'origine</b>	Ausländischer Ursprung
<b>Customs tariff no.</b>	82041200
<b>Emballage</b>	1
<b>Poids</b>	1320 g

## Variantes.

Réf. n°	Model no. (ERP)	Désignation de l'article (Autom.)	GTIN
40260104	4026 4	Clé à molette taille de clé max. 13mm L.115mm	4018754299560
40260106	4026 6	Clé à molette taille de clé max. 24mm L.161mm	4018754299577
40260108	4026 8	Clé à molette taille de clé max. 30mm L.207mm	4018754299584
40260110	4026 10	Clé à molette taille de clé max. 34mm L.259mm	4018754299591
40260112	4026 12	Clé à molette taille de clé max. 39mm L.311mm	4018754299607
40260115	4026 15	Clé à molette taille de clé max. 44mm L.386mm	4018754299614
40260118	4026 18	Clé à molette taille de clé max. 53mm L.462mm	4018754299621

## Code GTIN.



