



## Douilles articulées 1/4", pouces, courtes

402aK

Réf. n° 01541024  
GTIN 4018754150243  
Modèle 402 A K 3/8



**Désignation.** 1/4 " Jeu de douilles articulées Taille 3/8" L.34mm

**Caractéristiques.**

- extra court
- acier à hautes performances HPQ®, chromées

## Avantages.

Version extra courte

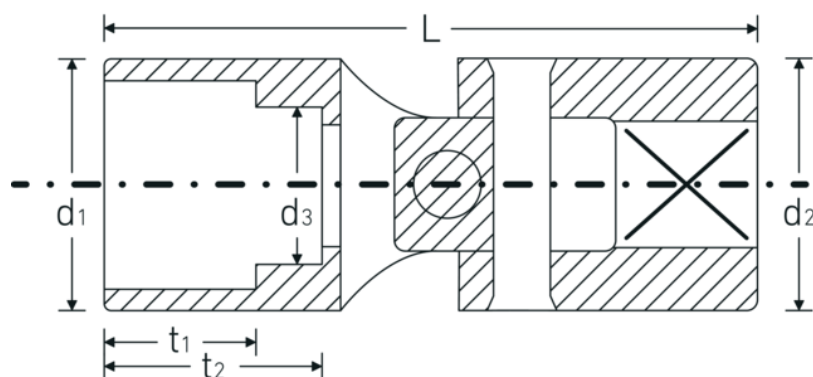
## Technologies et caractéristiques de performance.



### High Performance Quality (HPQ®)

Notre outil HPQ® est fabriqué en acier haute performance résistant à l'usure, tout en ayant des parois fines et légères. Il résiste à des couples élevés et est idéal pour travailler dans des espaces confinés tels que les turbines.

## Dessin technique.



## Attributs techniques.

Empreinte	Hexagone double AS-drive
Carré d'entraînement intérieur (pouces)	1/4 "
d1	13,6 mm
d2	12,7 mm
d3	6,7 mm
Length mm (L)	34 mm
Ouverture [pouces]	3/8 "
t1	9,1 mm
t2	12,0 mm

## Données logistiques.

Profondeur mm (IFS)	34
Largeur	13
Hauteur mm (IFS)	13
WEEE/ElektroG	nicht ear-pflichtig
Longueur (emballé, mm)	100
Largeur (emballé, mm)	60
Height (packed, mm)	14
Volume (packed, dm3)	0.084 dm3
Réf. n°	01541024
Poids (brut, kg)	0,098
Poids PAP (kg)	0,000
Poids PVC (kg)	0,002
GTIN	4018754150243
Pays d'origine AWR	GERMANY
Région d'origine	Nordrhein-Westfalen
Customs tariff no.	82042000
Emballage	5
Poids	19 g

## Variantes.

Réf. n°	Model no. (ERP)	Désignation de l'article (Autom.)	GTIN
01541024	402 A K 3/8	1/4 " Jeu de douilles articulées Taille 3/8" L.34mm	4018754150243
01541034	402 A K 9/16	1/4 " Jeu de douilles articulées Taille 9/16" L.37,5mm	4018754146772

## Code GTIN.

