



## Chariot de service

### 612 ST

Réf. n° 81300612  
GTIN 4018754333981  
Modèle 612 ST

#### Désignation.

Trousse de service Capacité de charge 150kg

#### Caractéristiques.

- 1 tiroir
- 2 tablettes de rayonnage
- Train de roues avec 2 freins d'arrêt et des pneus caoutchouc

#### Avantages.

**PRATIQUE :** Le chariot à roulettes 612 ST de STAHLWILLE met de l'ordre dans votre atelier ou votre garage et est polyvalent pour tous types de travaux

**MOBILE :** Grâce aux rouleaux élastiques, le chariot-outil peut être utilisé n'importe où, en même temps, 2 freins de stationnement empêchent le roulage involontaire sur le lieu de travail

**EFFICACITÉ :** Grâce aux espaces de rangement spacieux sous la forme de 2 planchers, d'un tiroir et d'un espace de rangement, tous les outils sont rapidement à portée de main et sont à nouveau rangés en toute sécurité.

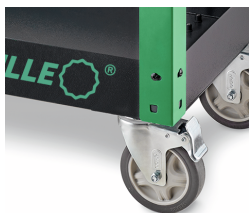
**ÉCONOMIE D'ESPACE :** Le chariot de service est livré en kit de montage avec instructions de montage pour économiser de l'espace. Le chariot n'est pas encombrant : une flexibilité maximale, un effort de construction minimal

#### Points forts du produit.



##### Praticité.

Configuration parfaite avec un tiroir et deux étagères pratiques.

**Pionnier.**

Roues confort caoutchoutées (Ø 125 mm) avec les deux freins de stationnement facilitent les déplacements.



PRODUCT IMAGE  
IN PROGRESS



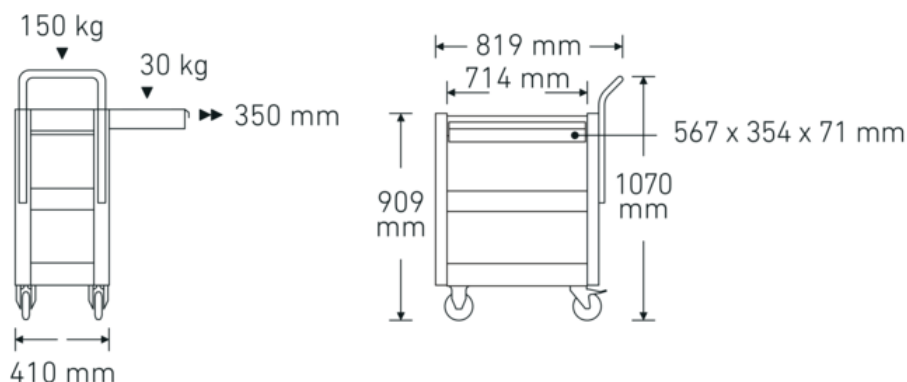
PRODUCT IMAGE  
IN PROGRESS

**Robustesse.**

Capacité de charge statique élevée jusqu'à 150 kg. La capacité de charge du tiroir peut atteindre 30 kg !

**Mobilité.**

Extrêmement maniable, compact et toujours là où vous en avez besoin.

**Dessin technique.****Attributs techniques.**

Nombre de tiroirs	1
Width mm (b)	819 mm
Couleur	vert / noir
Code couleur	RAL 6024; RAL 7016
Hauteur mm (h)	909 mm
Length mm (L)	410 mm
Capacité de charge	150 kg

**Données logistiques.**

Profondeur mm (IFS)	775
Largeur	480
Hauteur mm (IFS)	245
WEEE/ElektroG	nicht ear-pflichtig
Longueur (emballé, mm)	775
Largeur (emballé, mm)	480
Height (packed, mm)	245
Volume (packed, dm3)	91.14 dm3
Réf. n°	81300612
Poids (brut, kg)	25,500
Poids PAP (kg)	1,500

Poids PVC (kg)	0,000
GTIN	4018754333981
Pays d'origine AWR	CHINA
Région d'origine	Ausländischer Ursprung
Customs tariff no.	94032080
Emballage	1
Poids	25500 g

## Variantes.

Réf. n°	Model no. (ERP)	Désignation de l'article (Autom.)	GTIN
81300612	612 ST	Trousse de service Capacité de charge 150kg	4018754333981

## Code GTIN.



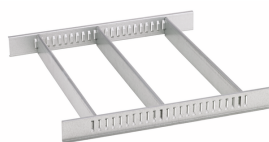
## Accessoires.



83812070  
Plateau de rangement  
vide pour petites pièces



81484001  
Cloison pour tiroir



81484002  
Cloison pour tiroir