

IMPACT-Steckschlüsseinsätze 1"

66IMP



Art.-Nr. 26020041
GTIN 4018754016471
Modell 66 IMP 41



Bezeichnung.

IMPACT-Steckschlüsseinsatz 1 " 41mm L.110mm

Eigenschaften.

- lange Ausführung
- Sechskant
- 1" Innenvierkant-Antrieb
- Chrome Alloy Steel, brüniert
- DIN 3129 / ISO 1711-2

Produkt-Highlights.



Leistungsfähig und belastbar.

Die Einsätze werden aus hochwertigem Chrome Alloy Steel gefertigt. Sie werden im Ölbad spannungs- und verzugsfrei gehärtet.



Optimierte Funktionalität.

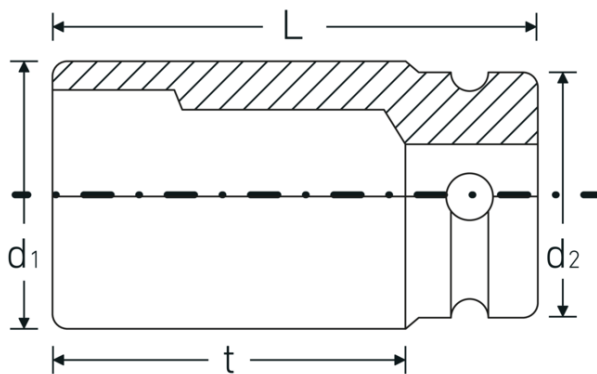
Alle IMPACT-Steckschlüsseinsätze verfügen über eine durchgehende Querbohrung für den Verbindungsstift sowie eine tiefe Rille für den Sicherungs-Gummiring. Der Sicherungsstift wird bei der Anwendung nicht belastet.



Hohe Passgenauigkeit.

Die hohe Passgenauigkeit durch enge Toleranzen garantiert eine optimale, spielfreie Übertragung der Kräfte auf den Steckschlüsseinsatz.

Technische Zeichnung.



Technische Attribute.

Abtriebsprofil	Sechskant
Antriebsvierkant innen (Zoll)	1 "
d1	63 mm
d2	54 mm
Länge mm (L)	110 mm
Schlüsselweite [mm]	41 mm
t	76 mm

Logistikdaten.

Tiefe mm (IFS)	110
Breite mm (IFS)	63
Höhe mm (IFS)	63
WEEE/ElektroG	nicht ear-pflichtig
Länge (verpackt, mm)	127
Breite (verpackt, mm)	111
Höhe (verpackt, mm)	64
Volumen (verpackt, dm3)	0.902208 dm3
Art.-Nr.	26020041
Gewicht (brutto, kg)	3,008
Gewicht PAP (kg)	0,000
Gewicht PVC (kg)	0,010
GTIN	4018754016471
Ursprungsland AWR	GERMANY
Ursprungsregion	Nordrhein-Westfalen
Zolltarifnr.	82042000
Packnorm	2
Gewicht (g)	1504 g

Varianten.

Art.-Nr.	Modell-Nr. (ERP)	Bezeichnung	GTIN
26020024	66 IMP 24	IMPACT-Steckschlüsseinsatz 1 " 24mm L.110mm	4018754016402
26020027	66 IMP 27	IMPACT-Steckschlüsseinsatz 1 " 27mm L.110mm	4018754016419

26020030	66 IMP 30	IMPACT-Steckschlüsseinsatz 1 " 30mm L.110mm	4018754016426
26020032	66 IMP 32	IMPACT-Steckschlüsseinsatz 1 " 32mm L.110mm	4018754016433
26020033	66 IMP 33	IMPACT-Steckschlüsseinsatz 1 " 33mm L.110mm	4018754016440
26020036	66 IMP 36	IMPACT-Steckschlüsseinsatz 1 " 36mm L.110mm	4018754016457
26020038	66 IMP 38	IMPACT-Steckschlüsseinsatz 1 " 38mm L.110mm	4018754016464
26020041	66 IMP 41	IMPACT-Steckschlüsseinsatz 1 " 41mm L.110mm	4018754016471
26020046	66 IMP 46	IMPACT-Steckschlüsseinsatz 1 " 46mm L.110mm	4018754016488

GTIN-Code.



STAHLWILLE Eduard Wille GmbH & Co. KG

Lindenallee 27 · 42349 Wuppertal · Deutschland · Tel.: +49 202 4791-0 · Fax: +49 202 4791-200

info@stahlwille.de · www.stahlwille.com

Copyright by STAHLWILLE Eduard Wille GmbH & Co. KG, Wuppertal