

IMPACT-Steckschlüsseinsätze 1/2"

50IMP

Art.-Nr. 23010011

GTIN 4018754014965

Modell 50 IMP 11



Bezeichnung.

IMPACT-Steckschlüsseinsatz 1/2 " 11mm L.38mm

Eigenschaften.

- Sechskant
- 1/2" Innenvierkant-Antrieb
- DIN 3129 / ISO 1711-2
- Chrome Alloy Steel, brüniert

Produkt-Highlights.



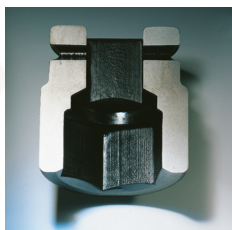
Leistungsfähig und belastbar.

Die Einsätze werden aus hochwertigem Chrome Alloy Steel gefertigt. Sie werden im Ölbad spannungs- und verzugsfrei gehärtet.



Optimierte Funktionalität.

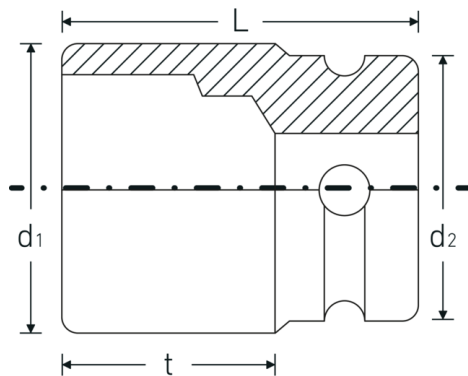
Alle IMPACT-Steckschlüsseinsätze verfügen über eine durchgehende Querbohrung für den Verbindungsstift sowie eine tiefe Rille für den Sicherungs-Gummiring. Der Sicherungsstift wird bei der Anwendung nicht belastet.



Hohe Passgenauigkeit.

Die hohe Passgenauigkeit durch enge Toleranzen garantiert eine optimale, spielfreie Übertragung der Kräfte auf den Steckschlüsseinsatz.

Technische Zeichnung.



Technische Attribute.

Abtriebsprofil	Sechskant
Antriebsvierkant innen (Zoll)	1/2 "
d1	18,1 mm
d2	25 mm
DIN	DIN 3129 / ISO 1711-2
Länge mm (L)	38 mm
Schlüsselweite [mm]	11 mm
t	21,5 mm

Logistikdaten.

Tiefe mm (IFS)	38
Breite mm (IFS)	25
Höhe mm (IFS)	25
WEEE/ElektroG	nicht ear-pflichtig
Länge (verpackt, mm)	140
Breite (verpackt, mm)	60
Höhe (verpackt, mm)	40
Volumen (verpackt, dm3)	0.336 dm3
Art.-Nr.	23010011
Gewicht (brutto, kg)	0,900
Gewicht PAP (kg)	0,000
Gewicht PVC (kg)	0,006
GTIN	4018754014965
Ursprungsland AWR	GERMANY
Ursprungsregion	Nordrhein-Westfalen
Zolltarifnr.	82042000
Packnorm	10
Gewicht (g)	88 g

Varianten.

Art.-Nr.	Modell-Nr. (ERP)	Bezeichnung	GTIN
23010008	50 IMP 8	IMPACT-Steckschlüsseinsatz 1/2 " 8mm L.38mm	4018754233731
23010010	50 IMP 10	IMPACT-Steckschlüsseinsatz 1/2 " 10mm L.38mm	4018754014958

23010011	50 IMP 11	IMPACT-Steckschlüsseinsatz 1/2 " 11mm L.38mm	4018754014965
23010012	50 IMP 12	IMPACT-Steckschlüsseinsatz 1/2 " 12mm L.38mm	4018754233748
23010013	50 IMP 13	IMPACT-Steckschlüsseinsatz 1/2 " 13mm L.38mm	4018754014989
23010014	50 IMP 14	IMPACT-Steckschlüsseinsatz 1/2 " 14mm L.38mm	4018754014996
23010015	50 IMP 15	IMPACT-Steckschlüsseinsatz 1/2 " 15mm L.38mm	4018754015009
23010016	50 IMP 16	IMPACT-Steckschlüsseinsatz 1/2 " 16mm L.38mm	4018754015016
23010017	50 IMP 17	IMPACT-Steckschlüsseinsatz 1/2 " 17mm L.38mm	4018754015023
23010018	50 IMP 18	IMPACT-Steckschlüsseinsatz 1/2 " 18mm L.38mm	4018754015030
23010019	50 IMP 19	IMPACT-Steckschlüsseinsatz 1/2 " 19mm L.40mm	4018754015047
23010021	50 IMP 21	IMPACT-Steckschlüsseinsatz 1/2 " 21mm L.40mm	4018754015061
23010022	50 IMP 22	IMPACT-Steckschlüsseinsatz 1/2 " 22mm L.42mm	4018754015078
23010023	50 IMP 23	IMPACT-Steckschlüsseinsatz 1/2 " 23mm L.40mm	4018754233755
23010024	50 IMP 24	IMPACT-Steckschlüsseinsatz 1/2 " 24mm L.44mm	4018754015092
23010025	50 IMP 25	IMPACT-Steckschlüsseinsatz 1/2 " 25mm L.44mm	4018754233762
23010027	50 IMP 27	IMPACT-Steckschlüsseinsatz 1/2 " 27mm L.45mm	4018754015122
23010030	50 IMP 30	IMPACT-Steckschlüsseinsatz 1/2 " 30mm L.50mm	4018754233779
23010032	50 IMP 32	IMPACT-Steckschlüsseinsatz 1/2 " 32mm L.50mm	4018754233786

GTIN-Code.



Zubehör/Zubehör für.



39022030
IMPACT-Sicherungsstift



39011940
IMPACT-Sicherungsring