



Nasadki IMPACT

60IMP

Art. nr 26010030
GTIN 4018754016266
Modelka 60 IMP 30



Oznaczenie.

Klucz nasadowy IMPACT 1 " 30mm Dł.62mm

Właściwości.

- napęd 1" #a;
- DIN 3129/ISO 1711-2
- do wkrętarek mechanicznych
- stal stopowa chromowa, oksydowane

Zalety.

Wewnętrzny napęd czworokątny 1"

Najważniejsze cechy produktu.



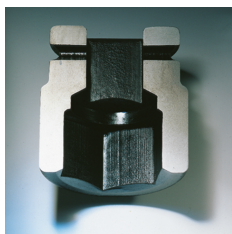
Potężny i odporny.

Nasadki są wykonane z wysokiej jakości stali stopowej chromowej. Są one hartowane w oleju, aby zapobiec naprężeniom i odkształceniom.



Zoptymalizowana funkcjonalność.

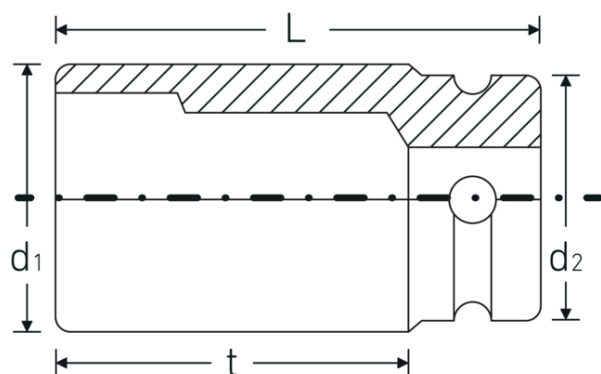
Wszystkie nasadki IMPACT mają przelotowy otwór centralny na sworzeń blokujący oraz głęboki rowek na o-ring, aby poprawić przyczepność. Sworzeń blokujący nie jest obciążony podczas użytkowania.



Wysoka dokładność dopasowania.

Wysoka dokładność dopasowania dzięki wąskim tolerancjom gwarantuje optymalne, bezluzowe przenoszenie sił na gniazdo.

Rysunek techniczny.



Atrybuty techniczne.

Profil wyjściowy	Sześciokąt
Kwadratowy napęd wewnętrzny (cal)	1 "
d1	49 mm
d2	54 mm
DIN	DIN 3129 / ISO 1711-2
Długość mm (L)	62 mm
Szerokość w poprzek płaskowników [mm]	30 mm
t	32 mm

Dane logistyczne.

Głębokość mm (IFS)	62
Szerokość mm (IFS)	54
Wysokość mm (IFS)	54
Długość (w opakowaniu, mm)	110
Szerokość (w opakowaniu, mm)	65
Wysokość (w opakowaniu, mm)	56
Objętość (w opakowaniu, dm ³)	0.4004 dm ³
Art. nr	26010030
Waga (brutto, kg)	1,376
Waga PAP (kg)	0,000
Waga PVC (kg)	0,007
GTIN	4018754016266
Kraj pochodzenia	GERMANY
Region pochodzenia	Nordrhein-Westfalen
WEEE/ElektroG	nicht ear-pflichtig
Nr taryfy celnej	82042000
Standard pakowania	2
Waga (g)	688 g

Variants.

Art. nr	Nr modelu (ERP)	Oznaczenie	GTIN
26010024	60 IMP 24	Klucz nasadowy IMPACT 1 " 24mm Dt.58mm	4018754016242
26010027	60 IMP 27	Klucz nasadowy IMPACT 1 " 27mm Dt.60mm	4018754016259
26010030	60 IMP 30	Klucz nasadowy IMPACT 1 " 30mm Dt.62mm	4018754016266
26010032	60 IMP 32	Klucz nasadowy IMPACT 1 " 32mm Dt.63mm	4018754016273
26010033	60 IMP 33	Klucz nasadowy IMPACT 1 " 33mm Dt.63mm	4018754016280
26010036	60 IMP 36	Klucz nasadowy IMPACT 1 " 36mm Dt.67mm	4018754016303
26010038	60 IMP 38	Klucz nasadowy IMPACT 1 " 38mm Dt.70mm	4018754016327
26010041	60 IMP 41	Klucz nasadowy IMPACT 1 " 41mm Dt.70mm	4018754016334
26010042	60 IMP 42	Klucz nasadowy IMPACT 1 " 42mm Dt.73mm	4018754016341
26010046	60 IMP 46	Klucz nasadowy IMPACT 1 " 46mm Dt.76mm	4018754016358
26010050	60 IMP 50	Klucz nasadowy IMPACT 1 " 50mm Dt.82mm	4018754016365
26010055	60 IMP 55	Klucz nasadowy IMPACT 1 " 55mm Dt.87mm	4018754016372
26010060	60 IMP 60	Klucz nasadowy IMPACT 1 " 60mm Dt.91mm	4018754016396
26010065	60 IMP 65	Klucz nasadowy IMPACT 1 " 65mm Dt.80mm	4018754233991
26010070	60 IMP 70	Klucz nasadowy IMPACT 1 " 70mm Dt.85mm	4018754234004
26010075	60 IMP 75	Klucz nasadowy IMPACT 1 " 75mm Dt.95mm	4018754234011
26010080	60 IMP 80	Klucz nasadowy IMPACT 1 " 80mm Dt.100mm	4018754234028

GTIN-Code.



STAHLWILLE-POLSKA Sp. z o.o.

ul. Strażacka 72 · 43-382 Bielsko-Biała · Polska · Tel.: +48 33 82 80 700 · Fax: +48 606 639 294

stahlwille@stahlwille.pl · www.stahlwille.pl

Copyright by STAHLWILLE Eduard Wille GmbH & Co. KG, Wuppertal