



IMPACT-doppen 3/4"

56IMP

Artikelnr. 25020022
GTIN 4018754015818
Model 56 IMP 22



Aanwijzing.

Inzetstuk voor IMPACT-doppen 3/4 " 22mm L.100mm

Eigenschappen.

- 3/4" #a;-aansluiting
- ISO 1711-2
- voor moeraanzetters
- lange uitvoering
- Chrome-Alloy-Steel, gebruieneerd

Voordelen.

3/4" binnen-4kant-aandrijving

Hoogtepunten van het product.



Krachtig en veerkrachtig.

De doppen zijn gemaakt van hoogwaardig chroomlegeringstaal. Ze zijn gehard in olie om spanning en vervorming te voorkomen.



Geoptimaliseerde functionaliteit.

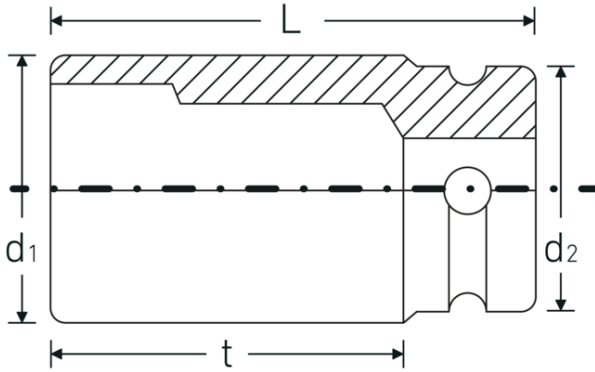
Alle IMPACT-doppen hebben een doorlopend boorgat voor de verbindingssstift en een diepe groef voor de rubberen veiligheidsring. De verbindingssstift wordt bij gebruik niet belast.



Hoge pasnauwkeurigheid.

De hoge pasnauwkeurigheid dankzij nauwe toleranties garandeert een optimale, spelingsvrije overdracht van krachten op de mof.

Technische tekening.



Technische kenmerken.

Uitvoerprofiel	Zeskant
Aandrijving vierkant binnen (inch)	3/4 "
d1	36,5 mm
d2	44 mm
Lengte mm (L)	100 mm
Sleutelplaatdikte [mm]	22 mm
t	75 mm

Logistieke gegevens.

Diepte mm (IFS)	100
Breedte mm (IFS)	45
Hoogte mm (IFS)	45
Lengte (verpakt, mm)	101
Breedte (verpakt, mm)	100
Hoogte (verpakt, mm)	46
Volume (verpakt, dm ³)	0.4646 dm ³
Artikelnr.	25020022
Gewicht (bruto, KG)	1,708
Gewicht PAP (KG)	0,000
Gewicht PVC (KG)	0,008
GTIN	4018754015818
Land van oorsprong	GERMANY
Regio van oorsprong	Nordrhein-Westfalen
WEEE/ElektroG	nicht ear-pflichtig
Douanetarief nr.	82042000
Verpakkingsstandaard	2
Gewicht (g)	854 g

Varianten.

Artikelnr.	Modelnr. (ERP)	Beschrijving	GTIN
25020017	56 IMP 17	Inzetstuk voor IMPACT-doppen 3/4 " 17mm L.90mm	4018754233908
25020019	56 IMP 19	Inzetstuk voor IMPACT-doppen 3/4 " 19mm L.90mm	4018754233915
25020021	56 IMP 21	Inzetstuk voor IMPACT-doppen 3/4 " 21mm L.100mm	4018754015801
25020022	56 IMP 22	Inzetstuk voor IMPACT-doppen 3/4 " 22mm L.100mm	4018754015818
25020024	56 IMP 24	Inzetstuk voor IMPACT-doppen 3/4 " 24mm L.100mm	4018754015825
25020027	56 IMP 27	Inzetstuk voor IMPACT-doppen 3/4 " 27mm L.100mm	4018754015832
25020030	56 IMP 30	Inzetstuk voor IMPACT-doppen 3/4 " 30mm L.100mm	4018754015856
25020032	56 IMP 32	Inzetstuk voor IMPACT-doppen 3/4 " 32mm L.100mm	4018754015863
25020034	56 IMP 34	Inzetstuk voor IMPACT-doppen 3/4 " 34mm L.100mm	4018754015887
25020036	56 IMP 36	Inzetstuk voor IMPACT-doppen 3/4 " 36mm L.100mm	4018754015894
25020041	56 IMP 41	Inzetstuk voor IMPACT-doppen 3/4 " 41mm L.92mm	4018754233922
25020046	56 IMP 46	Inzetstuk voor IMPACT-doppen 3/4 " 46mm L.92mm	4018754233939

GTIN-code.



Accessoires.



39023540
IMPACT-borgpen



39013650
IMPACT-borgring