

## IMPACT topnøglehoveder

2509



Art. nr. 25090032  
GTIN 4018754015924  
Model 2509 32



### Betegnelse.

IMPACT-topnøgleindsats 3/4 " 32mm L.100mm

### Egenskaber.

- 3/4" #a;-drev
- til skruemaskine
- lang udførelse
- med reduceret diameter
- Chrome-Alloy-Steel, bruneret

### Fordele.

3/4" indvendig 4-kantdrev

### Produktets højdepunkter.



#### Kraftfuld og modstandsdygtig.

Soklerne er fremstillet af højkvalitets kromlegeret stål. De er hærdet i olie for at forhindre stress og forvrængning.



#### Optimeret funktionalitet.

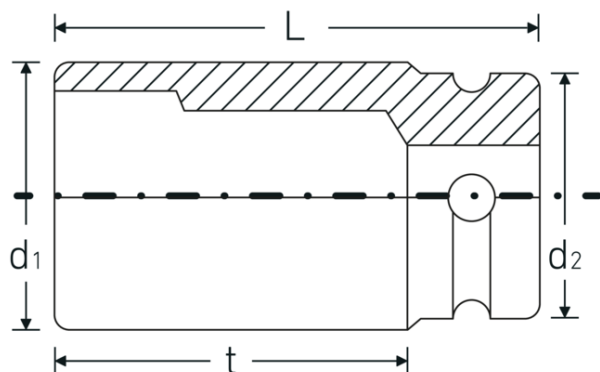
Alle IMPACT-topnøgleindsatser har en gennemgående tværboring til forbindelsesstiften samt en dyb rille til sikringsgummiringen. Sikringsstiften belastes ikke ved anvendelsen.



### Høj pasningsnøjagtighed.

Den høje monteringsnøjagtighed på grund af snævre tolerancer garanterer en optimal, slørfri overførsel af kræfter til soklen.

## Teknisk tegning.



## Tekniske egenskaber.

Udgangsprofil	Sekskant
Firkantet drev indvendigt (tommer)	3/4 "
d1	46,8 mm
d2	44 mm
Længde mm (L)	100 mm
Bredde på tværs af flader [mm]	32 mm
t	72 mm

## Logistiske data.

Dybde mm (IFS)	100
Bredde mm (IFS)	47
Højde mm (IFS)	47
Længde (pakket, mm)	110
Bredde (pakket, mm)	100
Højde (pakket, mm)	48
Volumen (pakket, dm <sup>3</sup> )	0.528 dm <sup>3</sup>
Art. nr.	25090032
Vægt (brutto, kg)	1,556
Vægt PAP (kg)	0,000
Vægt PVC (kg)	0,008
GTIN	4018754015924
Oprindelsesland	GERMANY
Oprindelsesregion	Nordrhein-Westfalen
WEEE/ElektroG	nicht ear-pflichtig
Toldtarif nr.	82042000
Standard for pakning	2
Vægt (g)	778 g

## Varianter.

Art. nr.	Model nr. (ERP)	Betegnelse	GTIN
25090027	2509 27	IMPACT-topnøgleindsats 3/4 " 27mm L.100mm	4018754015900
25090030	2509 30	IMPACT-topnøgleindsats 3/4 " 30mm L.100mm	4018754015917
25090032	2509 32	IMPACT-topnøgleindsats 3/4 " 32mm L.100mm	4018754015924
25090033	2509 33	IMPACT-topnøgleindsats 3/4 " 33mm L.100mm	4018754015931

## GTIN-kode.



## Tilbehør.



39023540  
IMPACT-sikringsstifter



39013650  
IMPACT-sikringsring