



11500

Art. nr. **71050016**
GTIN **4018754342228**
Model **11500/1 Trennvorrichtung zu
Abziehvorr.**

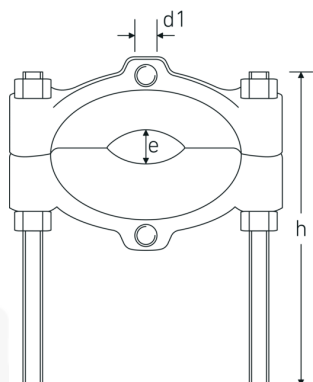
Produktets højdepunkter.



For mere sikkerhed.

Gennemtænkt konstruktion, smedesænket og bearbejdet, hærdet og afhærdet præcist på de mest moderne maskiner: STAHLWILLE aftrækkersortimentet tilbyder utallige produkter til mange forskellige anvendelser. For eksempel standardaftrækker, polklemmeaftrækker, uddriver, modstøtter, kugleleds- eller hjulnavsaftrækker. Altid i premium-kvalitet made in Germany.

Teknisk tegning.



Tekniske egenskaber.

til gevind	M10
til model	11501/1

Logistiske data.

Dybde mm (IFS)	192
Bredde mm (IFS)	120

Str.	1	Højde mm (IFS)	40
Højde mm (h)	0 mm	Længde (pakket, mm)	192
Placeringsadresser for mærkerne (e)	5-60 mm	Bredde (pakket, mm)	120
		Højde (pakket, mm)	40
		Volumen (pakket, dm3)	0.9216 dm3
		Art. nr.	71050016
		Vægt (brutto, kg)	0,510
		Vægt PAP (kg)	0,042
		Vægt PVC (kg)	0,000
		GTIN	4018754342228
		Oprindelsesland	GERMANY
		Oprindelsesregion	Nordrhein-Westfalen
		WEEE/ElektroG	nicht ear-pflichtig
		Toldtarif nr.	82055980
		Standard for pakning	1
		Vægt (g)	500 g

Varianter.

Art. nr.	Model nr. (ERP)	Betegnelse	GTIN
71050016	11500/1	Trennvorrichtung zu Abziehvorr.	4018754342228
71050017	11500/2	Trennvorrichtung zu Abziehvorr.	4018754342235
71050018	11500/3	Trennvorrichtung zu Abziehvorr.	4018754342242
71050019	11500/4	Trennvorrichtung zu Abziehvorr.	4018754342259

GTIN-kode.



Tilbehør.



71050101

Billeder.

