

## IMPACT topnøglehoveder

### 51IMP



Art. nr. 23020027  
GTIN 4018754015214  
Model 51 IMP 27



**Betegnelse.** IMPACT-topnøgleindsats 1/2 " 27mm L.85mm

**Egenskaber.**

- 1/2" #a;-drev
- ISO 1711-2
- til skruemaskine
- lang udførelse
- Chrome-Alloy-Steel, bruneret

## Fordele.

1/2" indvendig 4-kant – drev

## Produktets højdepunkter.



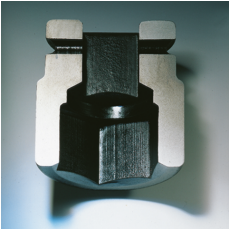
### Kraftfuld og modstandsdygtig.

Soklerne er fremstillet af højkvalitets kromlegeret stål. De er hærdet i olie for at forhindre stress og forvrængning.



### Optimeret funktionalitet.

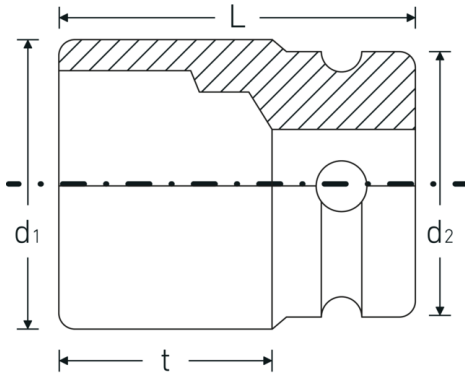
Alle IMPACT-topnøgleindsatser har en gennemgående tværboring til forbindelsesstiften samt en dyb rille til sikringsgummiringen. Sikringsstiften belastes ikke ved anvendelsen.



### Høj pasningsnøjagtighed.

Den høje monteringsnøjagtighed på grund af snævre tolerancer garanterer en optimal, slørfri overførsel af kræfter til soklen.

## Teknisk tegning.



## Tekniske egenskaber.

Udgangsprofil	Sekskant
Firkantet drev indvendigt (tommer)	1/2 "
d1	38,8 mm
d2	30 mm
Længde mm (L)	85 mm
Bredde på tværs af flader [mm]	27 mm
t	65 mm

## Logistiske data.

Dybde mm (IFS)	85
Bredde mm (IFS)	39
Højde mm (IFS)	39
Længde (pakket, mm)	196
Bredde (pakket, mm)	40
Højde (pakket, mm)	86
Volumen (pakket, dm <sup>3</sup> )	0.67424 dm <sup>3</sup>
Art. nr.	23020027
Vægt (brutto, kg)	1,925
Vægt PAP (kg)	0,000
Vægt PVC (kg)	0,009
GTIN	4018754015214
Oprindelsesland	GERMANY
Oprindelsesregion	Nordrhein-Westfalen
WEEE/ElektroG	nicht ear-pflichtig
Toldtarif nr.	82042000
Standard for pakning	5
Vægt (g)	385 g

## Varianter.

Art. nr.	Model nr. (ERP)	Betegnelsen	GTIN
23020013	51 IMP 13	IMPACT-topnøgleindsats 1/2 " 13mm L.85mm	4018754015139
23020015	51 IMP 15	IMPACT-topnøgleindsats 1/2 " 15mm L.85mm	4018754158126
23020016	51 IMP 16	IMPACT-topnøgleindsats 1/2 " 16mm L.85mm	4018754015146
23020017	51 IMP 17	IMPACT-topnøgleindsats 1/2 " 17mm L.85mm	4018754015153
23020018	51 IMP 18	IMPACT-topnøgleindsats 1/2 " 18mm L.85mm	4018754015160
23020019	51 IMP 19	IMPACT-topnøgleindsats 1/2 " 19mm L.85mm	4018754015177
23020021	51 IMP 21	IMPACT-topnøgleindsats 1/2 " 21mm L.85mm	4018754015184
23020022	51 IMP 22	IMPACT-topnøgleindsats 1/2 " 22mm L.85mm	4018754015191
23020024	51 IMP 24	IMPACT-topnøgleindsats 1/2 " 24mm L.85mm	4018754015207
23020027	51 IMP 27	IMPACT-topnøgleindsats 1/2 " 27mm L.85mm	4018754015214

## GTIN-kode.

