



IMPACT topnøglehoveder

60IMP

Art. nr. 26010080
GTIN 4018754234028
Model 60 IMP 80



Betegnelse. IMPACT-topnøgleindsats 1 " 80mm L.100mm

Egenskaber.

- 1" #a;-drev
- DIN 3129/ISO 1711-2
- til skruemaskine
- Chrome-Alloy-Steel, bruneret

Fordele.

1" indvendig 4-kantdrev

Produktets højdepunkter.



Kraftfuld og modstandsdygtig.

Soklerne er fremstillet af højkvalitets kromlegeret stål. De er hærdet i olie for at forhindre stress og forvrængning.



Optimeret funktionalitet.

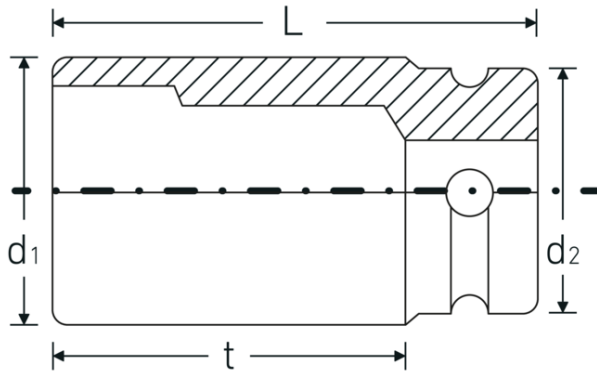
Alle IMPACT-topnøgleindsatser har en gennemgående tværboring til forbindelsesstiften samt en dyb rille til sikringsgummiringen. Sikringsstiften belastes ikke ved anvendelsen.



Høj pasningsnøjagtighed.

Den høje monteringsnøjagtighed på grund af snævre tolerancer garanterer en optimal, slørfri overførsel af kræfter til soklen.

Teknisk tegning.



Tekniske egenskaber.

Udgangsprofil	Sekskant
Firkantet drev indvendigt (tommer)	1 "
d1	109 mm
d2	86 mm
DIN	DIN 3129 / ISO 1711-2
Længde mm (L)	100 mm
Bredde på tværs af flader [mm]	80 mm
t	55 mm

Logistiske data.

Dybde mm (IFS)	97
Bredde mm (IFS)	104
Højde mm (IFS)	104
Længde (pakket, mm)	98
Bredde (pakket, mm)	105
Højde (pakket, mm)	105
Volumen (pakket, dm ³)	1.08045 dm ³
Art. nr.	26010080
Vægt (brutto, kg)	2,949
Vægt PAP (kg)	0,000
Vægt PVC (kg)	0,005
GTIN	4018754234028
Oprindelsesland	TAIWAN, PROVINCE OF CHINA
WEEE/ElektroG	nicht ear-pflichtig
Toldtarif nr.	82042000
Standard for pakning	1
Vægt (g)	2949 g

Varianter.

Art. nr.	Model nr. (ERP)	Betegnelse	GTIN
26010024	60 IMP 24	IMPACT-topnøgleindsats 1 " 24mm L.58mm	4018754016242
26010027	60 IMP 27	IMPACT-topnøgleindsats 1 " 27mm L.60mm	4018754016259
26010030	60 IMP 30	IMPACT-topnøgleindsats 1 " 30mm L.62mm	4018754016266
26010032	60 IMP 32	IMPACT-topnøgleindsats 1 " 32mm L.63mm	4018754016273
26010033	60 IMP 33	IMPACT-topnøgleindsats 1 " 33mm L.63mm	4018754016280
26010036	60 IMP 36	IMPACT-topnøgleindsats 1 " 36mm L.67mm	4018754016303
26010038	60 IMP 38	IMPACT-topnøgleindsats 1 " 38mm L.70mm	4018754016327
26010041	60 IMP 41	IMPACT-topnøgleindsats 1 " 41mm L.70mm	4018754016334
26010042	60 IMP 42	IMPACT-topnøgleindsats 1 " 42mm L.73mm	4018754016341
26010046	60 IMP 46	IMPACT-topnøgleindsats 1 " 46mm L.76mm	4018754016358
26010050	60 IMP 50	IMPACT-topnøgleindsats 1 " 50mm L.82mm	4018754016365
26010055	60 IMP 55	IMPACT-topnøgleindsats 1 " 55mm L.87mm	4018754016372
26010060	60 IMP 60	IMPACT-topnøgleindsats 1 " 60mm L.91mm	4018754016396
26010065	60 IMP 65	IMPACT-topnøgleindsats 1 " 65mm L.80mm	4018754233991
26010070	60 IMP 70	IMPACT-topnøgleindsats 1 " 70mm L.85mm	4018754234004
26010075	60 IMP 75	IMPACT-topnøgleindsats 1 " 75mm L.95mm	4018754234011
26010080	60 IMP 80	IMPACT-topnøgleindsats 1 " 80mm L.100mm	4018754234028

GTIN-kode.



Tilbehør.



39013870
IMPACT-sikringsring



39023870
IMPACT-sikringsstifter