



## Przekładnie zwiększające siłę MULTIPOWER

MP300-3000

Art. nr **53033000**  
GTIN **4018754186815**  
Modelka **MP300 - 3000 MULTIPOWER**  
**KRAFTVERVIELFAELTIGER**

**Oznaczenie.** Mnożnik mocy MULTIPOWER 3000N·m Kwadrat wewnętrzny 3/4" Kwadrat zewnętrzny 1"

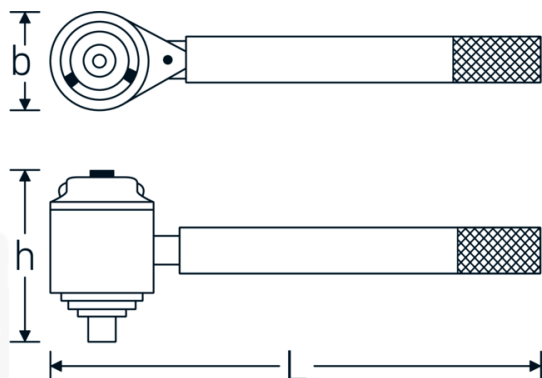
**Właściwości.**

- z blokadą przeciwpociążeń i przekładnią planetarną
- w walizce
- z zapasowym kołem koronowym (zabezpieczenie przed przeciążeniem)
- **odchyłka odczytu ą 5%**

## Zalety.

z zabezpieczeniem przed przeciążeniem i przekładnią planetarną

## Rysunek techniczny.



## Atrybuty techniczne.

Gniazdo kwadratowe [cal]	3/4 "
Kwadrat zewnętrzny [cal]	1 "
Szerokość mm (b)	95 mm
Mnożnik momentu obrotowego	1 : 12,5
Przełożenie	16 : 1
Waga z pudełkiem	10805 g
Wi.	3000
Wysokość mm (h)	161 mm
Długość mm (L)	330 mm
maks. wydajność wyjściowa E1	3000 N·m
maks. wydajność wyjściowa E2	2212 ft·lb
maks. wydajność wejściowa E1	240 N·m
maks. wydajność wejściowa E2	177 ft·lb

## Dane logistyczne.

Głębokość mm (IFS)	325
Szerokość mm (IFS)	295
Wysokość mm (IFS)	156
Długość (w opakowaniu, mm)	325
Szerokość (w opakowaniu, mm)	296
Wysokość (w opakowaniu, mm)	156
Objętość (w opakowaniu, dm <sup>3</sup> )	15.0072 dm <sup>3</sup>
Art. nr	53033000
Waga (brutto, kg)	10,805
Waga PAP (kg)	0,402
Waga PVC (kg)	0,000
GTIN	4018754186815
Kraj pochodzenia	GERMANY
Region pochodzenia	Nordrhein-Westfalen
WEEE/ElektroG	nicht ear-pflichtig
Nr taryfy celnej	84834090
Standard pakowania	1
Waga (g)	7000 g

## Variants.

Art. nr	Nr modelu (ERP)	Oznaczenie	GTIN
53030800	MP300 - 800 MULTIPOWER KRAFTVERVIELFAELTIGER	Mnożnik mocy MULTIPOWER 800N·m Kwadrat wewnętrzny 1/2" Kwadrat zewnętrzny 3/4"	4018754186785
53031350	MP300 - 1350 MULTIPOWER KRAFTVERVIELFAELTIGER	Mnożnik mocy MULTIPOWER 1350N·m Kwadrat wewnętrzny 3/4" Kwadrat zewnętrzny 3/4"	4018754186792
53032000	MP300 - 2000 MULTIPOWER KRAFTVERVIELFAELTIGER	Mnożnik mocy MULTIPOWER 2000N·m Kwadrat wewnętrzny 1/2" Kwadrat zewnętrzny 1"	4018754186808
53033000	MP300 - 3000 MULTIPOWER KRAFTVERVIELFAELTIGER	Mnożnik mocy MULTIPOWER 3000N·m Kwadrat wewnętrzny 3/4" Kwadrat zewnętrzny 1"	4018754186815
53035000	MP300 - 5000 MULTIPOWER KRAFTVERVIELFAELTIGER	Mnożnik mocy MULTIPOWER 5000N·m Kwadrat wewnętrzny 3/4" Kwadrat zewnętrzny 1 1/2"	4018754186822

53038000

MP 300-8000  
MULTIPOWER

Mnożnik mocy MULTIPOWER 8000N·m  
Kwadrat wewnętrzny 3/4" Kwadrat  
zewnątrzny 1.1/2"

4018754244263

## GTIN-Code.



STAHLWILLE-POLSKA Sp. z o.o.

ul. Strażacka 72 · 43-382 Bielsko-Biała · Polska · Tel.: +48 33 82 80 700 · Fax: +48 606 639 294

stahlwille@stahlwille.pl · www.stahlwille.pl

Copyright by STAHLWILLE Eduard Wille GmbH & Co. KG, Wuppertal