

IMPACT-doppen 1"

66IMP



Artikelnr. 26020041
GTIN 4018754016471
Model 66 IMP 41



Aanwijzing.

Inzetstuk voor IMPACT-doppen 1 " 41mm L.110mm

Eigenschappen.

- 1" #a;-aansluiting
- ISO 1711-2
- voor moeraanzetters
- lange uitvoering
- Chrome-Alloy-Steel, gebruieneerd

Voordelen.

1" binnen-4kant-aandrijving

Hoogtepunten van het product.



Krachtig en veerkrachtig.

De doppen zijn gemaakt van hoogwaardig chroomlegeringstaal. Ze zijn gehard in olie om spanning en vervorming te voorkomen.



Geoptimaliseerde functionaliteit.

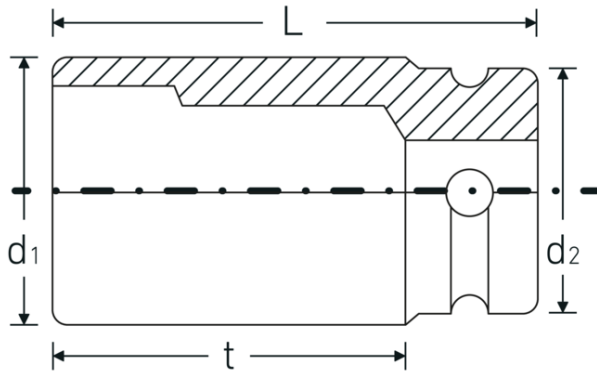
Alle IMPACT-doppen hebben een doorlopend boorgat voor de verbindingstift en een diepe groef voor de rubberen veiligheidsring. De verbindingstift wordt bij gebruik niet belast.



Hoge pasnauwkeurigheid.

De hoge pasnauwkeurigheid dankzij nauwe toleranties garandeert een optimale, spelingsvrije overdracht van krachten op de mof.

Technische tekening.



Technische kenmerken.

Uitvoerprofiel	Zeskant
Aandrijving vierkant binnen (inch)	1 "
d1	63 mm
d2	54 mm
Lengte mm (L)	110 mm
Sleutelplaatdikte [mm]	41 mm
t	76 mm

Logistieke gegevens.

Diepte mm (IFS)	110
Breedte mm (IFS)	63
Hoogte mm (IFS)	63
Lengte (verpakt, mm)	127
Breedte (verpakt, mm)	111
Hoogte (verpakt, mm)	64
Volume (verpakt, dm ³)	0.902208 dm ³
Artikelnr.	26020041
Gewicht (bruto, KG)	3,008
Gewicht PAP (KG)	0,000
Gewicht PVC (KG)	0,010
GTIN	4018754016471
Land van oorsprong	GERMANY
Regio van oorsprong	Nordrhein-Westfalen
WEEE/ElektroG	nicht ear-pflichtig
Douanetarief nr.	82042000
Verpakkingsstandaard	2
Gewicht (g)	1504 g

Varianten.

Artikelnr.	Modelnr. (ERP)	Beschrijving	GTIN
26020024	66 IMP 24	Inzetstuk voor IMPACT-doppen 1 " 24mm L.110mm	4018754016402
26020027	66 IMP 27	Inzetstuk voor IMPACT-doppen 1 " 27mm L.110mm	4018754016419
26020030	66 IMP 30	Inzetstuk voor IMPACT-doppen 1 " 30mm L.110mm	4018754016426
26020032	66 IMP 32	Inzetstuk voor IMPACT-doppen 1 " 32mm L.110mm	4018754016433
26020033	66 IMP 33	Inzetstuk voor IMPACT-doppen 1 " 33mm L.110mm	4018754016440
26020036	66 IMP 36	Inzetstuk voor IMPACT-doppen 1 " 36mm L.110mm	4018754016457
26020038	66 IMP 38	Inzetstuk voor IMPACT-doppen 1 " 38mm L.110mm	4018754016464
26020041	66 IMP 41	Inzetstuk voor IMPACT-doppen 1 " 41mm L.110mm	4018754016471
26020046	66 IMP 46	Inzetstuk voor IMPACT-doppen 1 " 46mm L.110mm	4018754016488

GTIN-code.

