



IMPACT topnøglehoveder

55IMP

Art. nr. 25010030
GTIN 4018754015726
Model 55 IMP 30



Betegnelse.

IMPACT-topnøgleindsats 3/4 " 30mm L.54mm

Egenskaber.

- 3/4" #a;-drev
- DIN 3129/ISO 1711-2
- til skruemaskine
- Chrome-Alloy-Steel, bruneret

Fordele.

3/4" indvendig 4-kantdrev

Produktets højdepunkter.



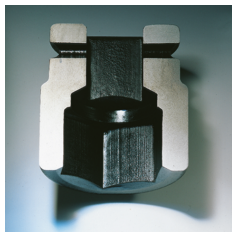
Kraftfuld og modstandsdygtig.

Soklerne er fremstillet af højkvalitets kromlegeret stål. De er hærdet i olie for at forhindre stress og forvrængning.



Optimeret funktionalitet.

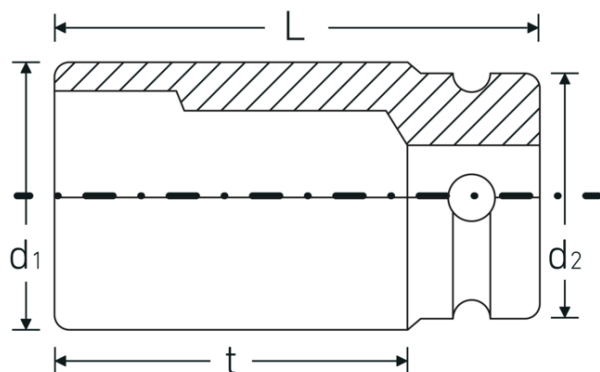
Alle IMPACT-topnøgleindsatser har en gennemgående tværboring til forbindelsesstiften samt en dyb rille til sikringsgummiringen. Sikringsstiften belastes ikke ved anvendelsen.



Høj pasningsnøjagtighed.

Den høje monteringsnøjagtighed på grund af snævre tolerancer garanterer en optimal, slørfri overførsel af kræfter til soklen.

Teknisk tegning.



Tekniske egenskaber.

Udgangsprofil	Sekskant
Firkantet drev indvendigt (tommer)	3/4 "
d1	47,4 mm
d2	44 mm
DIN	DIN 3129 / ISO 1711-2
Længde mm (L)	54 mm
Bredde på tværs af flader [mm]	30 mm
t	26,5 mm

Logistiske data.

Dybde mm (IFS)	54
Bredde mm (IFS)	48
Højde mm (IFS)	48
Længde (pakket, mm)	97
Bredde (pakket, mm)	49
Højde (pakket, mm)	55
Volumen (pakket, dm ³)	0.261415 dm ³
Art. nr.	25010030
Vægt (brutto, kg)	0,876
Vægt PAP (kg)	0,000
Vægt PVC (kg)	0,007
GTIN	4018754015726
Oprindelsesland	GERMANY
Oprindelsesregion	Nordrhein-Westfalen
WEEE/ElektroG	nicht ear-pflichtig
Toldtarif nr.	82042000
Standard for pakning	2
Vægt (g)	438 g

Varianter.

Art. nr.	Model nr. (ERP)	Betegnelse	GTIN
25010017	55 IMP 17	IMPACT-topnøgleindsats 3/4 " 17mm L.48mm	4018754015597
25010018	55 IMP 18	IMPACT-topnøgleindsats 3/4 " 18mm L.48mm	4018754015603
25010019	55 IMP 19	IMPACT-topnøgleindsats 3/4 " 19mm L.48mm	4018754015610
25010021	55 IMP 21	IMPACT-topnøgleindsats 3/4 " 21mm L.50mm	4018754015634
25010022	55 IMP 22	IMPACT-topnøgleindsats 3/4 " 22mm L.50mm	4018754015641
25010024	55 IMP 24	IMPACT-topnøgleindsats 3/4 " 24mm L.50mm	4018754015665
25010027	55 IMP 27	IMPACT-topnøgleindsats 3/4 " 27mm L.51mm	4018754015696
25010028	55 IMP 28	IMPACT-topnøgleindsats 3/4 " 28mm L.54mm	4018754015702
25010029	55 IMP 29	IMPACT-topnøgleindsats 3/4 " 29mm L.54mm	4018754015719
25010030	55 IMP 30	IMPACT-topnøgleindsats 3/4 " 30mm L.54mm	4018754015726
25010032	55 IMP 32	IMPACT-topnøgleindsats 3/4 " 32mm L.54mm	4018754015733
25010033	55 IMP 33	IMPACT-topnøgleindsats 3/4 " 33mm L.54mm	4018754015740
25010034	55 IMP 34	IMPACT-topnøgleindsats 3/4 " 34mm L.54mm	4018754015757
25010036	55 IMP 36	IMPACT-topnøgleindsats 3/4 " 36mm L.57mm	4018754015771
25010038	55 IMP 38	IMPACT-topnøgleindsats 3/4 " 38mm L.58mm	4018754015795
25010041	55 IMP 41	IMPACT-topnøgleindsats 3/4 " 41mm L.58mm	4018754233885
25010046	55 IMP 46	IMPACT-topnøgleindsats 3/4 " 46mm L.63mm	4018754233892

GTIN-kode.



Tilbehør.



39023540
IMPACT-sikringsstifter



39013650
IMPACT-sikringsring