



Standaard trekker

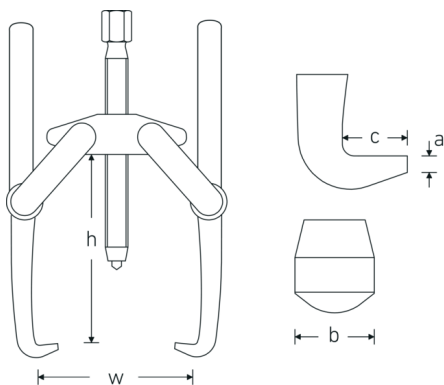
11250

Artikelnr. **71025001**
 GTIN **4018754341948**
 Model **11250/1 Abzieher, 2armig**
280x390mm

Aanwijzing.

Standaard trekker Span W.280mm x Klemmen B.390mm

Technische tekening.



Technische kenmerken.

Buitenzeskant aandrijving (mm)	22 mm
Maat	1
Aantal haken	2
max. belasting	8 t
Klemdiepte (h) mm	390 mm
Spindeldraad maat	G 1/2 x 250
Spanwijdte mm (w)	280 mm

Logistieke gegevens.

Diepte mm (IFS)	455
Breedte mm (IFS)	230
Hoogte mm (IFS)	53
Lengte (verpakt, mm)	590
Breedte (verpakt, mm)	395
Hoogte (verpakt, mm)	110
Volume (verpakt, dm ³)	25.6355 dm ³
Artikelnr.	71025001
Gewicht (bruto, KG)	6,100

Gewicht PAP (KG)	1,138
Gewicht PVC (KG)	0,000
GTIN	4018754341948
Land van oorsprong	GERMANY
Regio van oorsprong	Nordrhein-Westfalen
WEEE/ElektroG	nicht ear-pflichtig
Douanetarief nr.	82055980
Verpakkingsstandaard	1
Gewicht (g)	4983 g

Varianten.

Artikelnr.	Modelnr. (ERP)	Beschrijving	GTIN
71025001	11250/1 Abzieher, 2armig 280x390mm	Standaard trekker Span W.280mm x Klemmen B.390mm	4018754341948
71025002	11250/2 Abzieher, 2armig 420x480mm	Standaard trekker Span W.420mm x Klemmen B.480mm	4018754341955

GTIN-code.



Onderdelen/reserveonderdelen voor.



79281004
Afzuigspindel

Beelden.

