



IMPACT-doppen 3/4"

55IMP

Artikelnr. 25010024
GTIN 4018754015665
Model 55 IMP 24



Aanwijzing.

Inzetstuk voor IMPACT-doppen 3/4 " 24mm L.50mm

Eigenschappen.

- 3/4" #a;-aansluiting
- DIN 3129/ISO 1711-2
- voor moeraanzetters
- Chrome-Alloy-Steel, gebruieneerd

Voordelen.

3/4" binnen-4kant-aandrijving

Hoogtepunten van het product.



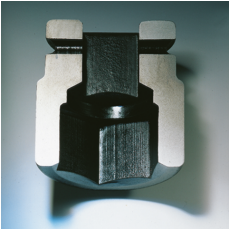
Krchtig en veerkrchtig.

De doppen zijn gemaakt van hoogwaardig chroomlegeringstaal. Ze zijn gehard in olie om spanning en vervorming te voorkomen.



Geoptimaliseerde functionaliteit.

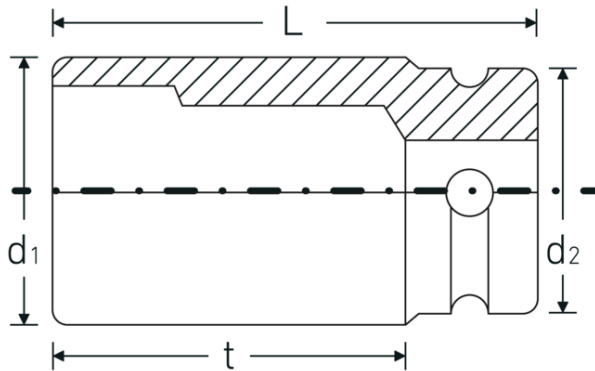
Alle IMPACT-doppen hebben een doorlopend boorgat voor de verbindingstift en een diepe groef voor de rubberen veiligheidsring. De verbindingstift wordt bij gebruik niet belast.



Hoge pasnauwkeurigheid.

De hoge pasnauwkeurigheid dankzij nauwe toleranties garandeert een optimale, spelingsvrije overdracht van krachten op de mof.

Technische tekening.



Technische kenmerken.

Uitvoerprofiel	Zeskant
Aandrijving vierkant binnen (inch)	3/4 "
d1	39,5 mm
d2	44 mm
DIN	DIN 3129 / ISO 1711-2
Lengte mm (L)	50 mm
Sleutelplaatdikte [mm]	24 mm
t	24,5 mm

Logistieke gegevens.

Diepte mm (IFS)	50
Breedte mm (IFS)	45
Hoogte mm (IFS)	45
Lengte (verpakt, mm)	226
Breedte (verpakt, mm)	46
Hoogte (verpakt, mm)	51
Volume (verpakt, dm ³)	0.530196 dm ³
Artikelnr.	25010024
Gewicht (bruto, KG)	1,910
Gewicht PAP (KG)	0,000
Gewicht PVC (KG)	0,008
GTIN	4018754015665
Land van oorsprong	GERMANY
Regio van oorsprong	Nordrhein-Westfalen
WEEE/ElektroG	nicht ear-pflichtig
Douanetarief nr.	82042000
Verpakkingsstandaard	5
Gewicht (g)	382 g

Varianten.

Artikelnr.	Modelnr. (ERP)	Beschrijving	GTIN
25010017	55 IMP 17	Inzetstuk voor IMPACT-doppen 3/4 " 17mm L.48mm	4018754015597
25010018	55 IMP 18	Inzetstuk voor IMPACT-doppen 3/4 " 18mm L.48mm	4018754015603
25010019	55 IMP 19	Inzetstuk voor IMPACT-doppen 3/4 " 19mm L.48mm	4018754015610
25010021	55 IMP 21	Inzetstuk voor IMPACT-doppen 3/4 " 21mm L.50mm	4018754015634
25010022	55 IMP 22	Inzetstuk voor IMPACT-doppen 3/4 " 22mm L.50mm	4018754015641
25010024	55 IMP 24	Inzetstuk voor IMPACT-doppen 3/4 " 24mm L.50mm	4018754015665
25010027	55 IMP 27	Inzetstuk voor IMPACT-doppen 3/4 " 27mm L.51mm	4018754015696
25010028	55 IMP 28	Inzetstuk voor IMPACT-doppen 3/4 " 28mm L.54mm	4018754015702
25010029	55 IMP 29	Inzetstuk voor IMPACT-doppen 3/4 " 29mm L.54mm	4018754015719
25010030	55 IMP 30	Inzetstuk voor IMPACT-doppen 3/4 " 30mm L.54mm	4018754015726
25010032	55 IMP 32	Inzetstuk voor IMPACT-doppen 3/4 " 32mm L.54mm	4018754015733
25010033	55 IMP 33	Inzetstuk voor IMPACT-doppen 3/4 " 33mm L.54mm	4018754015740
25010034	55 IMP 34	Inzetstuk voor IMPACT-doppen 3/4 " 34mm L.54mm	4018754015757
25010036	55 IMP 36	Inzetstuk voor IMPACT-doppen 3/4 " 36mm L.57mm	4018754015771
25010038	55 IMP 38	Inzetstuk voor IMPACT-doppen 3/4 " 38mm L.58mm	4018754015795
25010041	55 IMP 41	Inzetstuk voor IMPACT-doppen 3/4 " 41mm L.58mm	4018754233885
25010046	55 IMP 46	Inzetstuk voor IMPACT-doppen 3/4 " 46mm L.63mm	4018754233892

GTIN-code.



Accessoires.



39013650
IMPACT-borgring



39023540
IMPACT-borgpen