

Końcówka wtykowa oczkowa otwarta

733/10



Art. nr 58231012
GTIN 4018754034376
Modelka 733/10 12



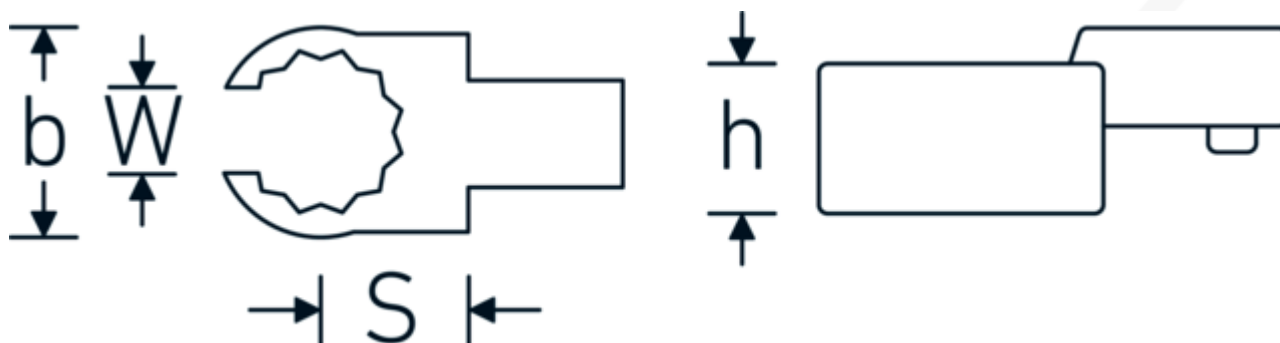
Oznaczenie.

Końcówka wtykowa OPEN-RING Wi. 12mm Uchwyt na narzędzia 9 x 12

Zalety.

Do klucza dynamometrycznego z gniazdem kwadratowym

Rysunek techniczny.



Atrybuty techniczne.

Szerokość mm (b)	24,5 mm
Rozmiar uchwytu narzędzia [kwadrat wewnętrzny]	9 x 12 mm
Wysokość mm (h)	12 mm
S	17,5 mm

Dane logistyczne.

Głębokość mm (IFS)	46
Szerokość mm (IFS)	24
Wysokość mm (IFS)	15
Długość (w opakowaniu, mm)	52

Szerokość w poprzek płaskowników [mm]	12 mm	Szerokość (w opakowaniu, mm)	27
W	9 mm	Wysokość (w opakowaniu, mm)	16
		Objętość (w opakowaniu, dm ³)	0.022464 dm ³
		Art. nr	58231012
		Waga (brutto, kg)	0,062
		Waga PAP (kg)	0,000
		Waga PVC (kg)	0,002
		GTIN	4018754034376
		Kraj pochodzenia	GERMANY
		Region pochodzenia	Nordrhein-Westfalen
		WEEE/ElektroG	nicht ear-pflichtig
		Nr taryfy celnej	82041100
		Standard pakowania	1
		Waga (g)	59 g

Variants.

Art. nr	Nr modelu (ERP)	Oznaczenie	GTIN
58231010	733/10 10	Końcówka wtykowa OPEN-RING Wi. 10mm Uchwyt na narzędzia9 x 12	4018754034352
58231011	733/10 11	Końcówka wtykowa OPEN-RING Wi. 11mm Uchwyt na narzędzia9 x 12	4018754034369
58231012	733/10 12	Końcówka wtykowa OPEN-RING Wi. 12mm Uchwyt na narzędzia9 x 12	4018754034376
58231013	733/10 13	Końcówka wtykowa OPEN-RING Wi. 13mm Uchwyt na narzędzia9 x 12	4018754034383
58231014	733/10 14	Końcówka wtykowa OPEN-RING Wi. 14mm Uchwyt na narzędzia9 x 12	4018754034390
58231016	733/10 16	Końcówka wtykowa OPEN-RING Wi. 16mm Uchwyt na narzędzia9 x 12	4018754085163
58231017	733/10 17	Końcówka wtykowa OPEN-RING Wi. 17mm Uchwyt na narzędzia9 x 12	4018754034406
58231018	733/10 18	Końcówka wtykowa OPEN-RING Wi. 18mm Uchwyt na narzędzia9 x 12	4018754034413
58231019	733/10 19	Końcówka wtykowa OPEN-RING Wi. 19mm Uchwyt na narzędzia9 x 12	4018754034420
58231021	733/10 21	Końcówka wtykowa OPEN-RING Wi. 21mm Uchwyt na narzędzia9 x 12	4018754085170
58231022	733/10 22	Końcówka wtykowa OPEN-RING Wi. 22mm Uchwyt na narzędzia9 x 12	4018754034437

58231024 733/10 24

Końcówka wtykowa OPEN-RING Wi.
24mm Uchwyt na narzędzia 9 x 12

4018754034444

GTIN-Code.



STAHLWILLE-POLSKA Sp. z o.o.

ul. Strażacka 72 · 43-382 Bielsko-Biała · Polska · Tel.: +48 33 82 80 700 · Fax: +48 606 639 294

stahlwille@stahlwille.pl · www.stahlwille.pl

Copyright by STAHLWILLE Eduard Wille GmbH & Co. KG, Wuppertal